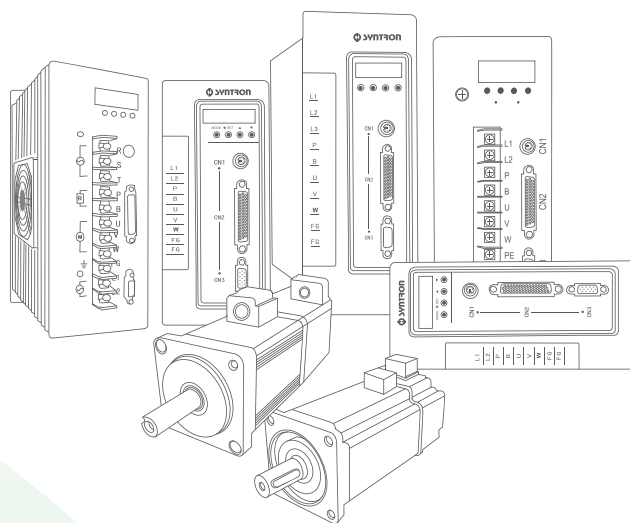


全数字交流伺服系统

选型指南



北京和利时电机技术有限公司（原四通电机公司）初创于1995年，位于科技人文荟萃的北京中关村高科技园区，是按照现代产权制度和管理机制建立起来的高科技股份制公司。公司一直把运动控制产品的研制及机电一体化系统的集成服务作为经营方向；坚持在主要技术领域拥有自己的领先核心技术，打造自己的核心产品；坚持以客户为焦点和依靠自主创新产品拉动市场并举的经营方针；将实现可持续发展，创办国内运动控制领域一流企业作为公司的发展目标。

经过十几年的稳健发展，公司已经在人才、技术、市场、品牌诸方面形成综合优势。目前拥有3000多家用户，遍及全国各地，电机类产品已经进入国际市场。为数控机床、机器人、动感平台、VR设备、纺织、机械加工、激光、雕刻、印刷、医疗、包装、军工、电子、制药、金融等行业提供自有品牌的精密控制电机及驱动器、行业专用控制系统、机械传动单元、运动控制单元等多层次的高技术产品和系统集成服务。

公司多项核心技术已获得国家发明及实用新型专利，主要电机和驱动器产品通过CE认证，多种产品获奖。公司是混合式步进电机、交流伺服系统和无刷直流电动机等多个国家标准的主要起草单位；近年来，承担了诸如科技部“863”高技术发展规划、国防科工委“十一五”规划、科技部科技型中小企业技术创新基金、高档数控机床与基础制造设备等多项国家重大项目的研发，并得到多项科技创新基金的支持。

公司将继续保持运动控制领域的技术优势，努力打造自动化方面的专业品牌，通过持续稳定的发展，创造中国最有价值的综合自动化公司。

公司自主品牌的核心产品有：

- ◆ **运动控制电机及驱动器**—— 全系列混合式步进电机及驱动器
全数字交流伺服电机及驱动器
高速永磁无刷直流电机及驱动器

- ◆ **行业专用系统**—— 数字卷绕排线专用控制系统、加弹机ATTpw先进卷绕控制系统
多自由度网络化运动控制系统、MDBOX动感平台集成控制系统、
单伺服/三伺服型枕式包装机控制系统
SC-GSJ01攻丝机控制器、双飞叉绕线机控制系统

- ◆ **机械传动单元**—— 行星齿轮减速器

- ◆ **运动控制单元**—— PLC、运动控制板卡
SC系列控制器、Trio运动控制器

- ◆ **系统集成与服务**—— 以运动控制为核心的机电一体化系统集成

目录

交流伺服驱动器		交流伺服电机(220VAC, 2500线)	
简介	01	40CB系列	19
型号说明	01	60CB系列	20
规格型号一览表	02	80CB系列	22
性能参数表	03	90CB系列	24
接线示意图	05	110MB系列	25
外形尺寸图	07	130MB系列	27
低压伺服驱动器		低压伺服电机 (48VDC, 2500线)	
简介	09	40LCB系列	31
型号说明	09	60LCB系列	32
性能参数表	10	交流伺服电机(380VAC, 2500线)	
接线示意图	11	130HMB系列	33
外形尺寸图	13	150HMB系列	34
交流伺服电机		经济型伺服电机(220VAC, 512线)	
型号说明	15	80CB系列	35
制动器使用说明	16	交流伺服系统常见问题	36
规格型号一览表	17	交流伺服驱动器外围结构示意图	39

感受运动之美
Sense the beauty of motion

交流伺服驱动器

性能简介

- DSP全数字控制方式，可以实现多种电机控制算法，软件更新、升级方便
- 内置电子齿轮控制功能
- 可选择位置、速度、转矩三种控制模式
- 六种位置脉冲指令输入方式，与上位机接口方便灵活
- 内置键盘及LED数码管显示
- 完善的保护功能：过压、过流、过载、失速、位置超差、泄放回路故障、编码器信号异常等多种报警
- 内/外置制动回馈能量吸收电路
- 多种通讯接口，可通过上位机连接，进行伺服控制参数的设定与监控
- 灵活选择单/双脉冲输入方式，可直接取代步进电机系统达到产品升级
- 可根据客户需要实现定制功能(如点位控制、总线解决方案等)
- TS系列驱动器可支持17位、20位、23位、2500线编码器和旋变变压器

型号说明

TS	0300	C	32	
电源电压	32: 三相220VAC 33:三相380VAC 22: 单相220VAC 缺省: 单相220VAC			
版本号	A, B, C~Z			
额定输出功率	驱动器功率(W)= 数字×10, 如0300代表3000W, 0500代表5000W			
驱动器系列	MS: 经济型 GS: 标准型 TS / HS: 高性能			

HS	0150	A	P	0	2S	
电源电压	2S: 单相220V 2T: 三相220V 3T: 三相380V					
通讯选配件	0: RS232+CAN (标准) 1: RS232+RS485 2: RS232 3: RS232+RS485+CAN					
IO选配件	P: 单向光耦 (共阳极接法, 标准) C: 双向光耦 (共阴极/共阳极接法)					
版本号	A: 标准型					
额定输出功率	驱动器功率(W)= 数字×10, 如0300代表3000W, 0500代表5000W					
驱动器系列	HS系列全数字交流伺服驱动器					

以上仅为电机命名规则，只有产品技术数据中列明的电机型号才能销售，选型时请注意!

交流伺服驱动器规格型号一览表

类 型	分 类	最大输出电流	额定工作电源	适配电机功率
经济型	MS-E型	1 ~ 15A	单相220VAC	100 ~ 1500W
高性能型	HS-A系列	10 ~ 50A	单相220VAC	200 ~ 3000W
		30 ~ 75A	三相380VAC	3000 ~ 5500W
	TS-A系列	20 ~ 30A	单相220VAC	200 ~ 1000W
		30 ~ 50A	三相220VAC	1500 ~ 3000W
	TS-C系列	35 ~ 50A	三相220VAC	1500 ~ 3000W
		35 ~ 100A	三相380VAC	1500 ~ 9000W

交流伺服驱动器部分通过CE 认证



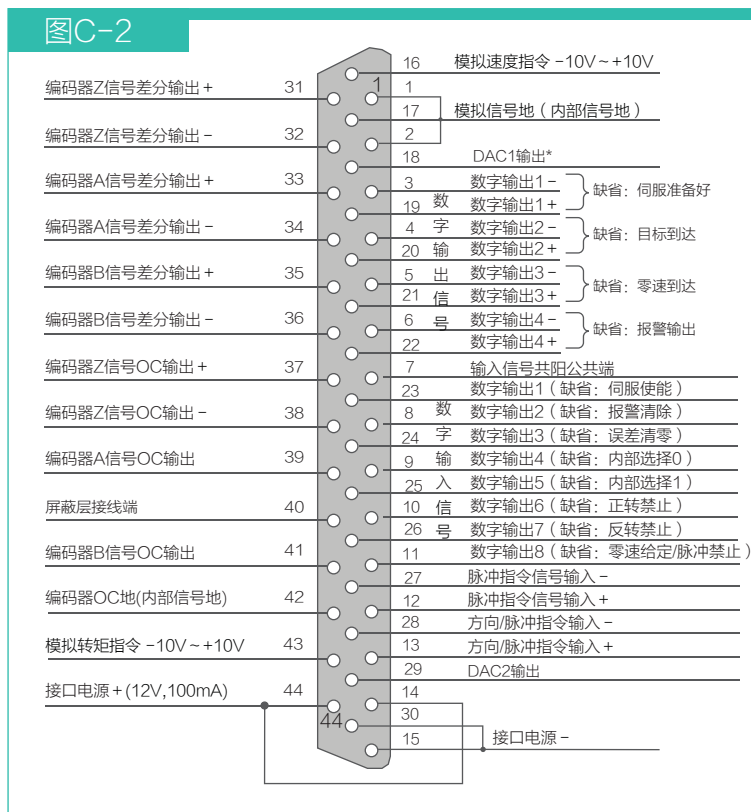
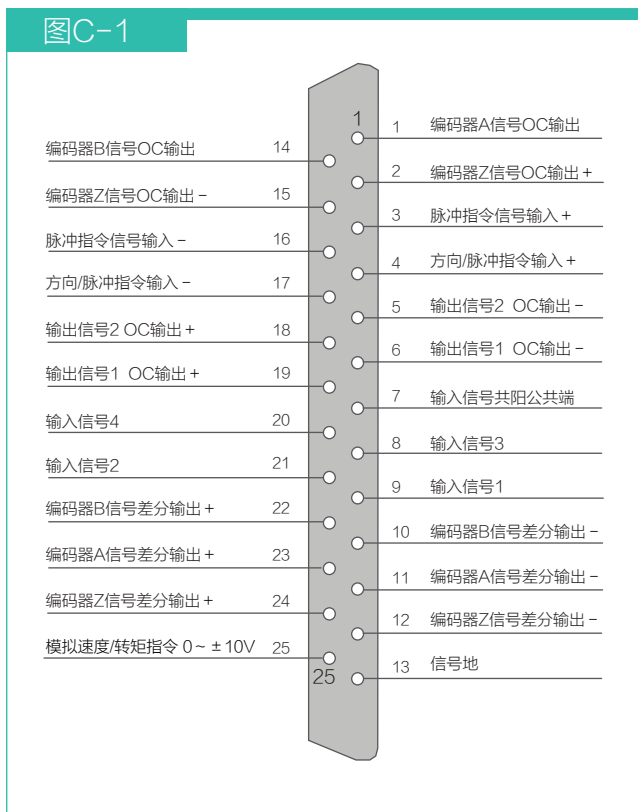
交流伺服驱动器——性能参数表

技术参数		说 明	经济型	高性能型		
			MS-E	HS-A	TS-A	TS-C
控制模式	位置模式	最高输入脉冲频率500KHZ（差分输入）；六种输入方式选择	√	√	√	√
	速度模式	外部-10V~+10V模拟量速度信号输入 外部IO切换控制内部多段速度	√	√	√	√
	转矩模式	外部-10V~+10V模拟量转矩信号输入	√	√	√	√
输入信号	控制信号输入		4路	8路	8路	8路
	控制信号输入功能 (可选项)	伺服使能（伺服ON）；报警清除；正转禁止；反转禁止； 零速给定（速度模式）/脉冲禁止（位置模式）；控制模式选择； 内部速度选择	√	√	√	√
		电子齿轮比选择；速度限制选择；转矩方向选择		√	√	√
		紧急停止；运行允许；误差清除；指令取反； 正转外部转矩限制；反转外部转矩限制		√		
		输入滤波支持参数化编程优化设置		√		
		输入逻辑可参数化编程用户设置		√		
	脉冲指令输入	单脉冲指令信号（位置模式） 双脉冲指令信号/正交脉冲指令信号（位置模式）	√	√	√	√
	模拟指令输入	速度模拟指令信号（速度模式）/转矩模拟指令信号（转矩模式）	√	√	√	√
	输入接口类型	脉冲指令（含方向指令）为双端光耦隔离接收方式 可以兼容共阴、共阳、差分多种接口方式	√	√	√	√
		模拟指令的接口为运算放大器输入缓冲接口 与内部控制电源共地，电气不隔离	√	√	√	√
其它控制信号输入接口为共阳极光耦隔离输入方式		√	√	√	√	
输出信号	控制信号输出	2路 4路	√			
	控制信号输出功能 (可选项)	伺服准备好；速度到达（速度模式）/位置到达（位置模式）； 制动释放；零速到达（速度模式/位置模式）； 转矩到达（转矩模式）；报警输出	√	√	√	√
		伺服使能输入有效；目标到达；速度一致；位置接近；目标速度 到达；内部限制指示；转矩限制中/转速限制中（转矩模式）； 再生制动指示；电机绕组通电指示；电机转动方向指示		√		
		输出信号逻辑支持可编程配置，无需改动接口硬件逻辑	√	√	√	√
	模拟量输出	2路 -10V~+10V模拟量输出 可编程配置模拟输出的最大幅值		√		√
	编码器输出	可编程配置输出通道类型，包括电机转速、转矩、过载率等多种 信号		√		√
A、B相分频差分线驱动，Z相差分线驱动及光耦隔离双端输出 集电极开路三极管输出（不隔离）		√	√	√	√	
通讯	RS232/RS485通讯接口，通过上位机连接，进行伺服控制参数的 设定与监控	√	√	√	√	
	CAN通讯接口监控状态、设定参数； 支持总线方式控制转矩、速度及位置		√			
	支持Canopen通讯协议（此为定制功能，请提前说明）			√		

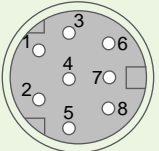
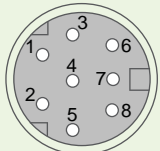
技术参数		说明	经济型	高性能型		
			MS-E	HS-A	TS-A	TS-C
驱动器接线示意图	通讯接口示意图 (见P6)		图T-2	图T-1	图T-1	图T-1
	控制信号输入输出接线示意图 (见P5)		图C-1	图C-2	图C-3*	图C-3
	编码器接口示意图 (见P6)		图E-1	图E-1	图E-1	图E-1
	动力端口接线示意图 (见P6)		100W见表P-3 400W见表P-5 750W见表P-1 1000W见表P-1	3KW以下见表P-2 4KW以上见表P-6	表P-1	表P-4
功能	制动功能	再生制动/电磁制动	√	√	√	√
		动态制动		√		
	电子齿轮	通过键盘或通讯口进行参数设置, 电子齿轮 (A/B, 1/100<A/B<100)	√	√	√	√
		支持四级动态切换		√	√	√
	保护功能	泄放回路故障/过压/过流/过载/失速/位置超差/编码器信号异常	√	√	√	√
		欠压/过热/绕组缺相/绕组短路/U/V/W错误/Z脉冲异常报警		√	√	√
	自动加/减速	按设定值加减速, 时间过短时按过载能力加减速	√	√	√	√
	脉冲指令 方式选择	支持单脉冲正/负逻辑输入	√	√	√	√
		支持双脉冲正/负逻辑输入和正交脉冲正/负逻辑输入	√	√	√	√
	脉冲指令 平滑	加减速滤波器	√	√		
		移动平均滤波器		√	√	√
	编码器信号 分频输出	编码器1~255分频输出	√	√		
1~2500任意线数输出				√	√	
内部提供一路(隔离)接口电源				√		
参数设定	键盘输入	参数调整和控制可以通过驱动器上的键盘操作	√	√	√	√
	通讯输入	通过RS232 (或RS485) 通信接口对驱动器参数进行设置	√	√	√	√
		CAN总线通信接口对驱动器参数进行设置		√		
	显示	5位LED, 显示运行状态和故障代码	√			
		6位LED, 显示运行状态和故障代码		√	√	√
功率电源及运行状态智能指示灯			√			
使用环境	安装环境	室内、无雨淋和太阳直射; 无腐蚀、易燃气体、油雾、金属粉尘; 无潮无尘、通风良好; 无强烈震动	√	√	√	√
	环境温度	0℃~+40℃ (由于储运环境温度的剧烈变化, 容易产生凝露或结霜, 此时应把驱动器放置12小时以上, 待驱动器温度与环境温度一致后方可通电运行)	√	√	√	√
	环境湿度	<80%RH, 无凝露, 无结霜	√	√	√	√
		储运温度	-15℃~+55℃	√	√	√
	储运湿度	<93% RH, 无凝露, 无结霜	√	√	√	√
	储运条件	在堆放和转运时, 必须使用产品原包装, 以防止受压损坏和跌落	√	√	√	√
	振动	0.5G (4.9m/s ²)以下	√	√	√	√

交流伺服驱动器——驱动器接线示意图

控制信号输入输出接线示意图（以接插件的公插头为示例）



通讯接口示意图（以接插件的公插头为示例）

图T-1	通讯头管脚号	定义	图T-2	通讯头管脚号	定义
	1	CANL		1/2/3	电源地
	2	RS232C-TXD		4/6	485A
	3	信号地		7/8	485B
	4	RS485-			
	5	信号地			
	6	CANH			
	7	RS485+			
	8	RS232C-RXD			

* MS0010E / MS0040E驱动器无此通讯接口

编码器接口示意图（以接插件的公插头为示例）

图E-1	编码器插头管脚号	定义	编码器插头管脚号	定义
	1	空	9	A-
	2	Z+	10	+5
	3	B+	11	W-
	4	A+	12	V-
	5	0V	13	U-
	6	空	14	+5
	7	Z-	15	屏蔽
	8	B-		

动力端口接线示意图

动力端子	定义	表P-1	表P-2	表P-3	表P-4	表P-5	表P-6
功率电源端子	L1	√	√	√			
	L2						
	L1						
	L2						
	L3						
	L					√	
	N						
	R						
S							
外接再生放电电阻	P	√	√		√		√
	B						
连接伺服电机	U	√	√	√	√	√	√
	V						
	W						
控制电源端子	L1C		√		√		√
	L2C						
接地线	FG/PE	√	√	√	√	√	√

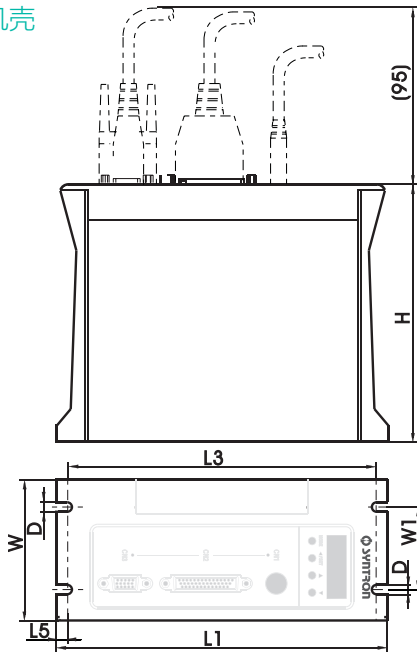
交流伺服驱动器——外形尺寸

外形尺寸数据表 [单位: mm]

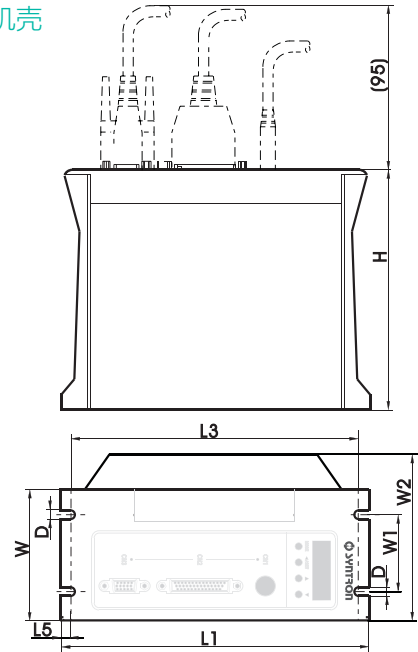
分类	规格型号	机箱类型	L1	L2	L3	L4	L5	L6	W	W1	W2	H	D	a
MS-E系列	MS0010E	C型机壳*	135	114.4	125		5	10.3	53.6	0	26.8	81.5	5	
	MS0040E	C型机壳*	154	138	147		3.5	8	60	0	27	96	4.5	
	MS0075E	A型机壳	193		180		6.5		82	48		153	5.5	
	MS0100E	A型机壳	193		180		6.5		82	48		153	5.5	
HS-A系列	HS0020A	C型机壳	220	190	206		7	15	78	46	16	136	5	
	HS0040A	C型机壳	220	190	206		7	15	78	46	16	136	5	
	HS0075A	C型机壳	230	200	216		7	15	92	46	23	144	5	
	HS0100A	C型机壳	230	200	216		7	15	92	46	23	144	5	
	HS0150A	C型机壳	265	235	251		7	15	102	50	26	180	7	
	HS0200A	C型机壳	265	235	251		7	15	102	50	26	180	7	
	HS0250A	C型机壳	265	235	251		7	15	102	50	26	180	7	
	HS0300A	C型机壳	265	235	251		7	15	102	50	26	180	7	
	HS0400A	C型机壳	305	275	291		7	15	105	50	27.5	180	7	
HS0550A	D型机壳	440	380	425	9	9	30	120	80		275	7	15	
TS-A系列	TS0020A22	A型机壳	193		180		6.5		82	48		153	5.5	
	TS0040A22	A型机壳	193		180		6.5		82	48		153	5.5	
	TS0075A22	A型机壳	193		180		6.5		82	48		153	5.5	
	TS0100A22	A型机壳	193		180		6.5		82	48		153	5.5	
	TS0150A32	B型机壳	245		235		5		92	50	116	185	7	
	TS0200A32	B型机壳	245		235		5		92	50	116	185	7	
	TS0300A32	B型机壳	245		235		5		92	50	116	185	7	
TS-C系列	TS0150C32	C型机壳	264	242	256		4	11	105	60	22.5	180	7	
	TS0200C32	C型机壳	264	242	256		4	11	105	60	22.5	180	7	
	TS0300C32	D型机壳	320	270	304.5	9	9	25	120	60		180	7	15
	TS0150C33	C型机壳	264	242	256		4	11	105	60	22.5	180	7	
	TS0200C33	C型机壳	264	242	256		4	11	105	60	22.5	180	7	
	TS0300C33	D型机壳	320	270	304.5	9	9	25	120	60		180	7	15
	TS0400C33	D型机壳	320	270	304.5	9	9	25	120	60		174	7	15
	TS0500C33	D型机壳	320	270	304.5	9	9	25	120	60		174	7	15
	TS0600C33	D型机壳	320	270	304.5	9	9	25	120	60		174	7	15
	TS0700C33	D型机壳	320	270	304.5	9	9	25	124	60		204	7	15
	TS0800C33	D型机壳	320	270	304.5	9	9	25	124	60		204	7	15
TS0900C33	D型机壳	320	270	304.5	9	9	25	124	60		204	7	15	

机壳类型

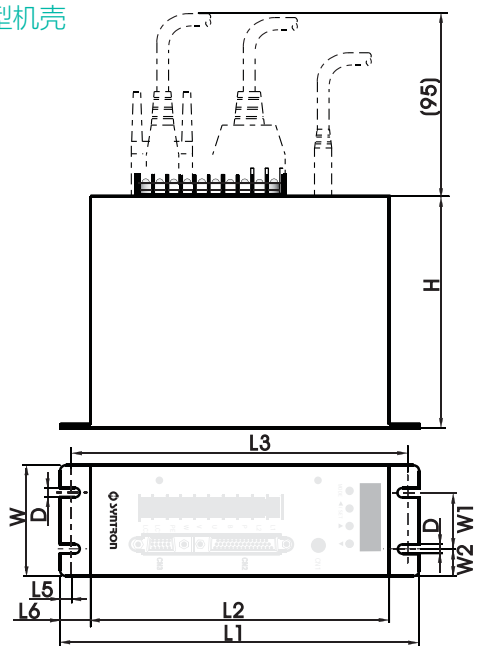
A型机壳



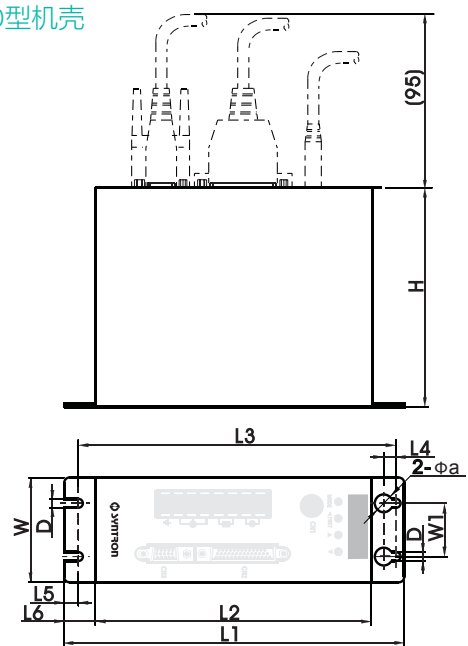
B型机壳



C型机壳



D型机壳



* MS0010E / MS0040E驱动器两边为单开口槽安装

低压伺服驱动器

LS系列低压伺服驱动器是北京和利时电机技术有限公司根据市场需求、顺势推出的新一代高性能、高精度、高可靠产品，工作电压24~80VDC，最大输出电流30A，具有体积小、稳定性高及组网方便等特点。

可广泛应用于医疗设备、车载设备、物流、军工、AGV、雕刻机、贴片机、喷绘机、纺织机械等对电压及体积有较高要求的领域。为最大范围满足客户的需求，可以提供单轴、二合一多种系列选择。

针对行业用户的低温、通讯、安装等批量特定应用需求，公司可提供特制低压伺服驱动器，包括四轴合一、二轴合一和单轴三个系列方向，能满足AGV、物流、医疗、军工、防爆及高低温试验等行业设备的定制化需求。

性能简介

- 通用运动控制功能：位置/速度/力矩控制，模式切换
- 位置控制精度：± 1 Pulse
- 过载能力：短时最大200%
- 快速的电流环浮点CLA内核处理，具有良好的动态跟随性
- 内置电网电压补偿控制，自动适应电网电压的波动
- 内置专有智能再生制动控制技术
- 内置转矩观测器技术，自动适应负载的变化
- 控制增益可切换或内部自适应匹配
- 具有过载自动降载算法，可参数化设置自动平滑降载及恢复过载能力
- 支持MODBUS协议的RS232及RS485通讯接口
- 支持CAN总线接口，内置专有通讯协议，方便客户定制使用
- 内置功率器件温度监控和过流、过压以及过热等保护，确保可靠驱动



型号说明

LS - 1 05 20 A S

驱动器外形	S: 标准型	K: 标准型 (带显示)	C: 定制型
版本号	A: 软件标准版		
最大输出电流	30: 30A	20: 20A	10: 10A
供电电压	02: DC 24V	03: DC 36V	05: DC 48V 06: DC 60V 08: DC 80V
型号说明	1: 单轴	2: 二合一	4: 四合一
系列代码	LS系列全数字低压伺服驱动器		

低压伺服驱动器——性能参数表

低压伺服驱动器性能参数表

驱动器型号		LS-1xxxxxx	LS-2xxxxxx	LS-4 xxxxxx
轴数		单轴	二轴合一	四轴合一
电源电压 (V)		DC 24V ~ 80V		
适配电机功率 (低压交流伺服电机)		50W ~ 600W		
最大输出电流(A)		30A		20A
控制特性	控制模式	Modbus总线模式 (RS232/RS485)	Modbus总线模式 (RS485)	
		CAN总线模式		
		外部脉冲位置模式		
		外部模拟量输入模式	——	
	电子齿轮	四级动态切换: 1 ~ 100		
	位置控制精度	± 1 Pulse		
过载能力	短时最大200%			
I/O接口	数字量输入	4路光耦隔离输入	3路光耦隔离输入 (其中1路为差分输入)	2路光耦隔离输入 (其中1路为差分输入)
		共阳极接法 (标准式) 或共阴极接法 (定制)		
	数字量输出	2路光耦隔离输出, OC输出接法, 允许电流 ≤ 50mA		
	模拟量输入	2路 -10V ~ +10V	1路 -10V ~ +10V	——
	编码器 输入接口	正交光电编码器 /磁编码器/霍尔	正交光电编码器/磁编码器	
	脉冲输入接口	单脉冲正负逻辑 双脉冲正负逻辑 正交脉冲正负逻辑	单脉冲正负逻辑	
	总线接口	RS232/RS485、 CAN(隔离处理)	RS485、CAN	
	内置电源	提供一路接口电源输出: 15V (100mA)		
伺服特色	参数管理	配置、观测、报警参数丰富, 可根据不同使用环境调整、调试、勘误		
	上位机软件	通过Modbus总线配置、监测参数, 由厂家统一提供		
	操作面板	——	自校验、自诊断功能的键盘及LED数码管显示	
	状态指示灯	RUN/ALM	——	
	制动方式	全新的再生能耗制动方式, 快速泄放的同时保证泄放电阻安全		
报警保护功能	编码器断线、Z脉冲错误、过流、位置超差、电机失速、过载、电机飞车、 过压、欠压、ADC零点、参数无效、参数非法、通讯超时等			

低压伺服驱动器——驱动器接线示意图

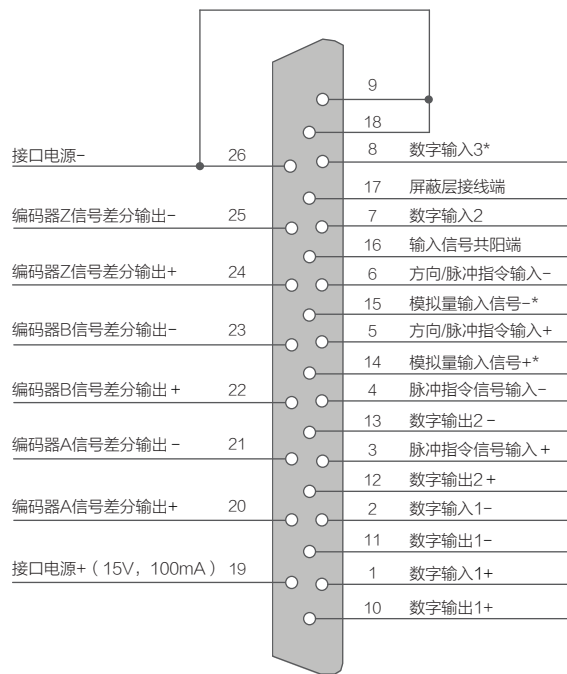
控制信号输入输出接线示意图（以接插件的母插头为示例）

图 1



单轴驱动器CN2管脚分布

图 2

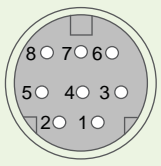


二合一/四合一驱动器CN2管脚分布

注：四合一驱动器无“”标示功能，即无模拟量输入功能，数字输入信号只有2路

通讯接口示意图（以接插件的母插头为示例）

通讯头管脚号	定义
1	CAN_L
2*	RS232_TXD
3**	空
4	RS485_B
5	GND
6	CAN_H
7	RS485_A
8*	RS232_RXD



注：仅单轴驱动器支持“”标注的RS232接口；多合一驱动器无RS232接口；“**”标注的3脚，为厂家测试端子，请勿连接

编码器接口示意图（以接插件的母插头为示例）

编码器插头管脚号	定义	编码器插头管脚号	定义
1	空	9	A-
2	Z+	10	编码器电源VCC
3	B+	11	W
4	A+	12	V
5	编码器地GND	13	U
6	空	14	编码器电源VCC
7	Z-	15	屏蔽层接线端
8	B-		



动力端口接线示意图

动力端子	定义
功率电源端子	DC+
	DC-
外接制动电阻	P
	B
连接伺服电机	U
	V
	W
接地线	PE

低压伺服驱动器——外形尺寸

外形尺寸数据图 [单位: mm]

图1 LS-10510AS外形尺寸

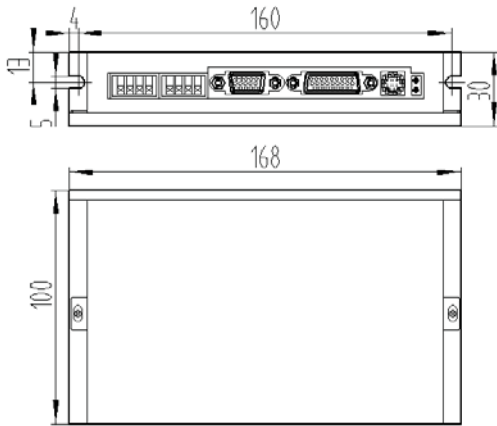


图2 LS-10520AS/LS-10530AS外形尺寸

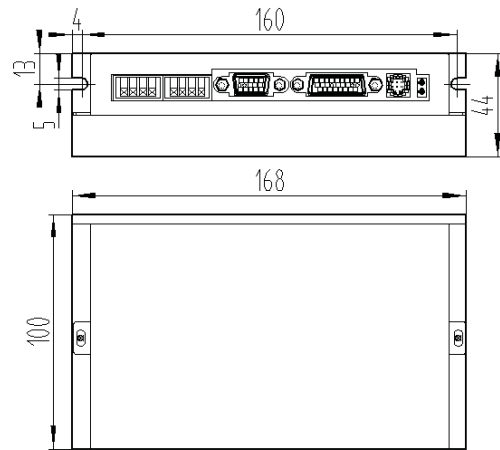


图3 LS-2xxxxS外形尺寸

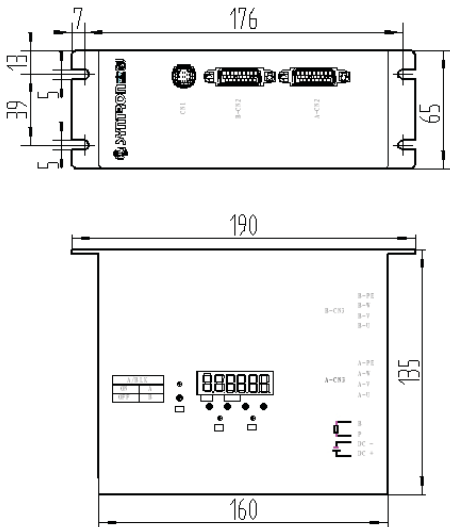


图4 LS-1xxxxC*外形尺寸

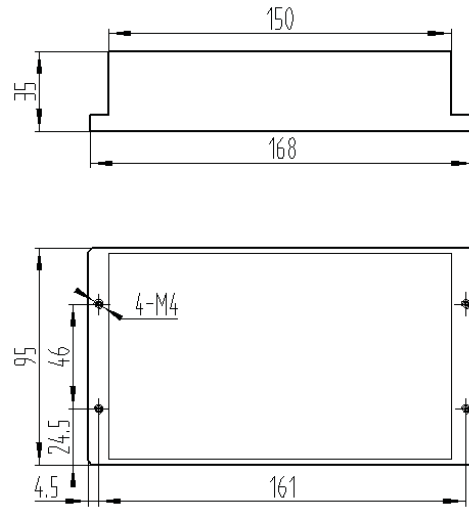


图5 LS-2xxxxxC*外形尺寸

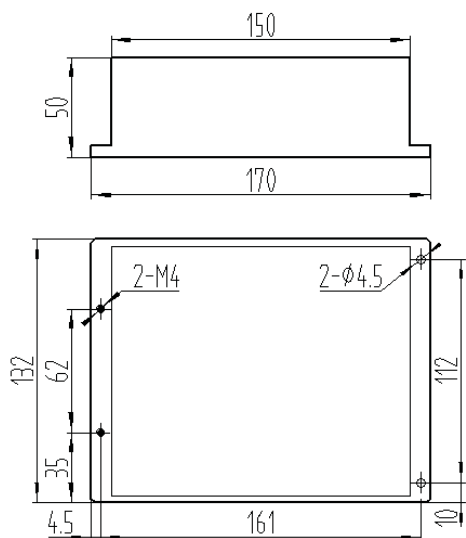
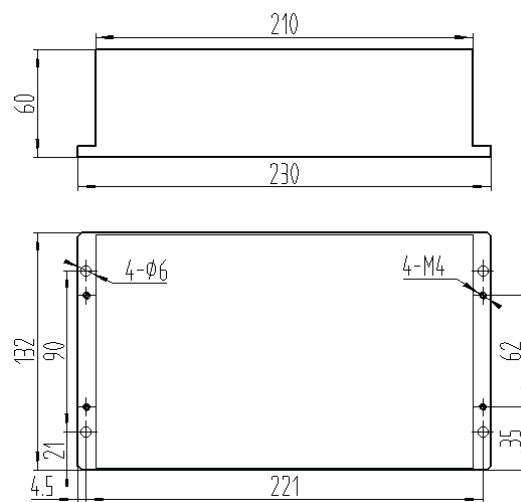


图6 LS-4xxxxxC*外形尺寸



注：定制版本无外壳的驱动器的尺寸可根据实际需求定制

交流伺服电机

相关术语

- **额定功率**—— 伺服电机运行在额定转速下，输出额定转矩时输出的功率
额定功率(W) = 额定转速 (rpm) × 额定转矩 (N · m) × 2 × 3.14/60
= 额定转速 (rpm) × 额定转矩 (N · m) / 9.55
- **额定转速**—— 伺服电机在额定负载下能长时间运行的最大速度
- **额定转矩**—— 伺服电机在长时间稳定运行条件下可以输出的最大转矩
- **最高转速**—— 伺服电机能够运转的最高速度，最高转速下伺服电机转矩会下降
- **瞬间最大转矩**—— 伺服电机能够短时输出的最大转矩，也叫峰值转矩
- **转子惯量**—— 伺服电机转子自身的惯量

伺服电机有关参数

绝缘电阻—— 500VDC 100MΩ Min

绝缘强度—— 1500VAC 1Min

绝缘等级—— B级

使用环境温度—— 0℃ ~ +40℃

使用环境湿度—— <%85RH, 无凝露, 无结霜

储存环境温度—— -20℃ ~ +65℃

储存环境湿度—— <%85RH, 无凝露, 无结霜

型号说明

130	H	MB	150	A	-	30	1	0	00	定制号	从00开始顺序往下排			
										制动器形式	从0到Z顺序排列，具体含义见注 ²			
										编码器形式	从0到Z顺序排列，具体含义见注 ¹			
										设计序列号	从00开始顺序往下排，两数字位分别由0到Z			
										电机额定转速	A	B	C	D
											1000rpm	2000rpm	3000rpm	1500rpm
										电机容量	电机功率(W)= 数字 × 10，如150代表1500W			
										电机系列	CB: 小惯量系列		MB: 中惯量系列	
										额定电压	H: 380VAC		缺省: 220VAC	
										机座号	L: 48VDC			

注¹: “0”表示2500线编码器、插头方式A; “1”表示2500线编码器、航空插头; “2”表示2000线编码器、航空插头;
“4”表示2000线编码器，插头方式A; “5”表示旋转变压器，插头方式A; “6”表示17位绝对值编码器、航空插头;
“8”表示512线编码器; “K”表示23位绝对值编码器、航空插头

注²: “0”表示无制动器; “1”表示制动，采用引线方式; “2”表示制动，采用4P航空插头; “3”表示制动，采用7P航空插头;

以上仅为电机命名规则，只有产品技术数据中列明的电机型号才能销售，选型时请注意!

交流伺服电机制动器使用说明

· 部分电机提供制动器可选配件，制动器的刹车力矩及外形尺寸请参阅电机的技术数据

· 制动器使用电源要求：

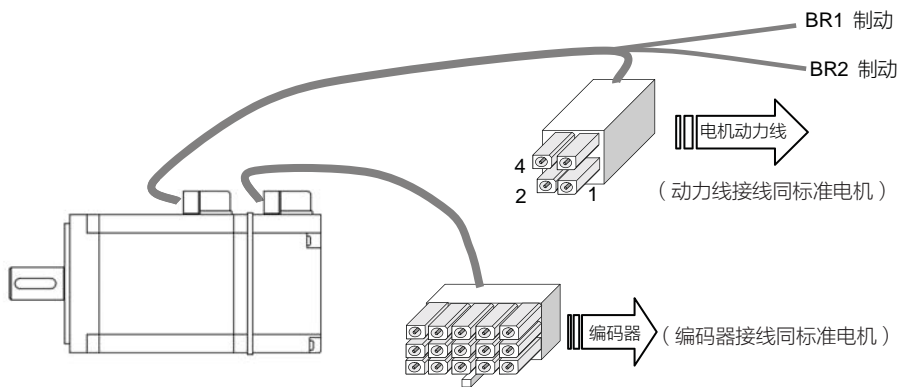
150HMB系列电机的制动器使用电压100VDC，电流1A的直流电源

其它型号电机的制动器均使用电压24VDC，电流不小于2A的开关电源

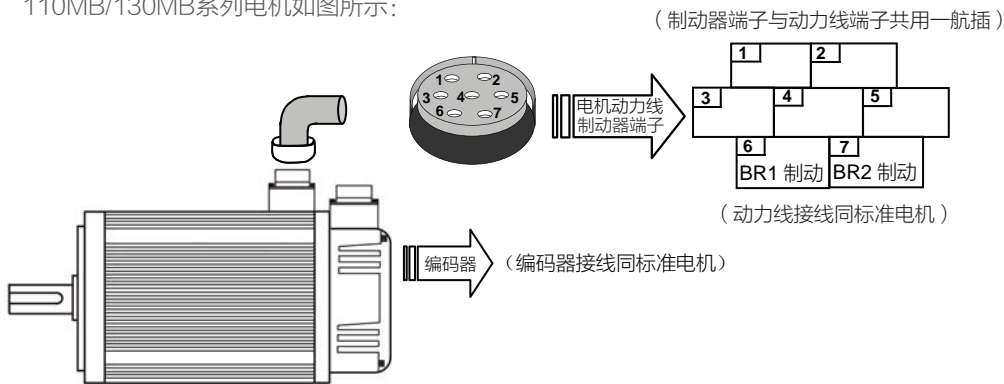
· 制动器接线时不分正负

· 制动器引出线说明：

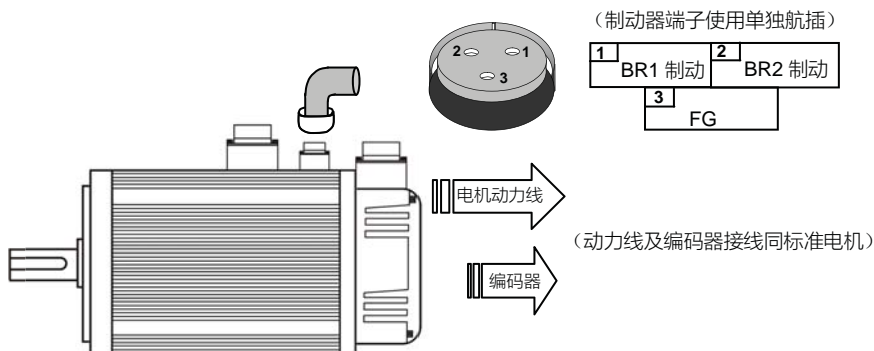
40CB/60CB/80CB/90CB系列电机如图所示：



110MB/130MB系列电机如图所示：



130HMB/150HMB系列电机如图所示：



交流伺服电机规格型号一览表

交流伺服电机规格型号一览表（220VAC、2500线）

序号	规格型号	额定输出功率 (W)	额定转矩 (N·m)	额定转速 (rpm)	额定相电流 (A)	电机转子惯量 (kg·cm ²)	重量 (Kg)	页数
1	40CB010C-500000	100	0.32	3000	1.0	0.0351	0.5	19
2	60CB020C-500000	200	0.64	3000	1.27	0.264	1.3	20
3	60CB040C-500000	400	1.27	3000	2.8	0.407	1.7	20
4	60CB060C-500000	600	1.91	3000	3.5	0.445	2.0	20
5	60CB040C-310000	400	1.27	3000	2.8	0.29	1.68	21
6	60CB060C-310000	600	1.91	3000	3.5	0.39	2.07	21
7	80CB075C-500000	750	2.39	3000	4.4	0.924	3.0	22
8	80CB100C-500000	1000	3.18	3000	4.5	1.207	3.5	22
9	80CB075C-310000	750	2.39	3000	3.0	1.82	2.9	23
10	80CB100C-310000	1000	3.5	3000	4.5	2.63	4.1	23
11	90CB075C-700000	750	2.39	3000	3.58	2.48	3.22	24
12	110MB040A-001000	400	3.82	1000	2.0	6.5	5.8	25
13	110MB060D-001000	600	4.0	1500	2.6	6.5	5.8	25
14	110MB075D-001000	750	5.0	1500	3.2	8.2	6.6	25
15	110MB075B-001000	750	3.58	2000	3.2	6.5	5.8	25
16	110MB075D-501000	750	5.0	1500	4.8	9.45	6.9	26
17	110MB100B-501000	1000	5.0	2000	5.5	9.45	6.9	26
18	110MB120B-501000	1200	6.0	2000	6.0	11.33	8.0	26
19	110MB120C-501000	1200	4.0	3000	4.5	7.62	6.0	26
20	130MB090D-311000	900	6.0	1500	4.3	1.26	7.4	27
21	130MB100B-501000	1000	5.0	2000	4.5	13.26	5.6	28
22	130MB150B-501000	1500	7.7	2000	8.5	17.9	8.3	28
23	130MB200B-501000	2000	10.0	2000	8.5	22.54	9.8	28
24	130MB300B-501000	3000	15.0	2000	13.5	32.97	12.9	28
25	130MB055A-701000	550	5.25	1000	3.12	6.26	6.43	29
26	130MB100A-701000	1000	9.55	1000	4.72	12.14	10.12	29
27	130MB150A-701000	1500	14.32	1000	6.76	17.92	13.86	29
28	130MB100D-701000	1000	6.6	1500	5.0	12.14	10.1	29
29	130MB100B-701000	1000	4.77	2000	4.72	6.26	6.42	29
30	130MB150B-701000	1500	7.16	2000	6.87	8.88	8.04	29
31	130MB200B-701000	2000	9.55	2000	9.18	12.14	10.14	30
32	130MB300B-701000	3000	14.32	2000	12.95	17.92	13.82	30
33	130MB100C-701000	1000	3.27	3000	4.96	4.6	5.37	30
34	130MB150C-701000	1500	4.78	3000	6.41	6.26	6.45	30
35	130MB200C-701000	2000	6.5	3000	9.5	8.88	7.93	30
36	130MB300C-701000	3000	9.55	3000	12.95	12.14	10.12	30

低压伺服电机规格型号一览表（48VDC、2500线）

序号	规格型号	额定输出功率 (W)	额定转矩 (N·m)	额定转速 (rpm)	额定相电流 (A)	电机转子惯量 (kg·cm ²)	重量 (Kg)	页数
1	40LCB010C-J00000	100	0.32	3000	3.5	0.034	1	31
2	60LCB020C-J00000	200	0.64	3000	6.3	0.19	1.4	32
3	60LCB040C-J00000	400	1.27	3000	12.5	0.3	1.6	32

交流伺服电机规格型号一览表（380VAC、2500线）

序号	规格型号	额定输出功率 (W)	额定转矩 (N·m)	额定转速 (rpm)	额定相电流 (A)	电机转子惯量 (kg·cm ²)	重量 (Kg)	页数
1	130HMB150A-301000	1500	15.0	1000	5.0	27.7	12.5	33
2	130HMB300B-301000	3000	15.0	2000	8.0	27.7	12	33
3	150HMB360B-601000	3600	18.0	2000	10.5	63.3	17.8	34
4	150HMB380E-601000	3800	15.0	2500	11.5	61.5	15.7	34
5	150HMB460B-601000	4600	23.0	2000	13.5	89.4	21.4	34
6	150HMB540B-601000	5400	27.0	2000	13.5	111.9	23.7	34

经济型交流伺服电机规格型号一览表（220VAC、512线）

序号	规格型号	额定输出功率 (W)	额定转矩 (N·m)	额定转速 (rpm)	额定相电流 (A)	电机转子惯量 (kg·cm ²)	重量 (Kg)	页数
1	80CB055C-808000	550	1.8	3000	3.0	0.46	2.4	35
2	80CB075C-808000	750	2.4	3000	3.7	0.56	2.9	35

以上型号只包含配2500线、512线编码器的电机，客户若需要配旋转变压器或17位、23位绝对值编码器或其他要求的电机产品，请直接与公司联系



交流伺服电机-40CB系列

技术数据

规格型号	单位	40CB010C-500000
货物编码		031610
额定输出功率	W	100
额定转矩	N·m	0.32
瞬间最大转矩	N·m	0.81
额定转速	rpm	3000
最高转速	rpm	3600
额定电压	VAC	220
电机转子惯量	kg·cm ²	0.0351
转矩系数	N·m/A	0.32
额定相电流	A	1.0
瞬间最大相电流	A	2.9
电枢绕组相电阻	Ω	20.9
电枢绕组相电感	mH	18.426
电气时间常数	ms	0.88
重量	Kg	0.5
编码器	P/R	2500
负载惯量		负载惯量 ≤ 电机转子惯量 × 10 (倍)
适配驱动器		MS0010E

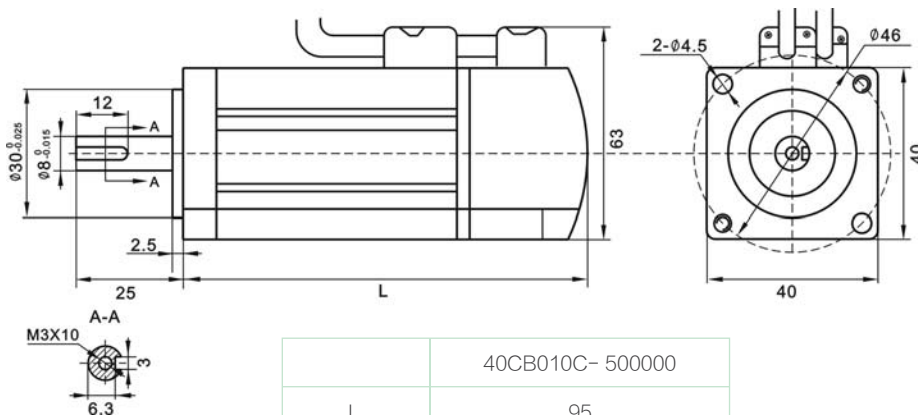
此表中的电机提供制动器可选配件，制动器刹车力矩为0.3 N·m

接线说明

电机编码器线说明	
定义	对应引线插头引脚编号
电源+5V输出	2
电源0V GND	3
编码器U相信号输入	8
编码器V相信号输入	15
编码器W相信号输入	12
编码器Z+相信号输入	7
编码器Z-相信号输入	5
编码器A+相信号输入	4
编码器A-相信号输入	14
编码器B+相信号输入	9
编码器B-相信号输入	13
屏蔽线	1

电机动力线说明	
定义	对应引线插头引脚编号
U	1
V	2
W	3
FG	4

外形尺寸 [单位: mm]



	40CB010C-500000
L	95
L(带制动)	132

交流伺服电机- 60CB系列

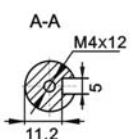
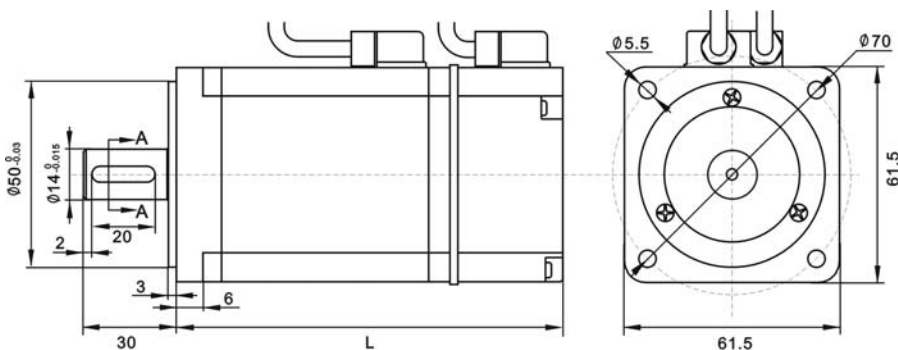


技术数据

规格型号	单位	60CB020C-500000	60CB040C-500000	60CB060C-500000
货物编码		030820	030810	030830
额定输出功率	W	200	400	600
额定转矩	N·m	0.64	1.27	1.91
瞬间最大转矩	N·m	1.9	3.6	4.8
额定转速	rpm	3000	3000	3000
最高转速	rpm	3600	3600	3600
额定电压	VAC	220	220	220
电机转子惯量	kg·cm ²	0.264	0.407	0.445
转矩系数	N·m/A	0.5	0.45	0.545
额定相电流	A	1.27	2.8	3.5
瞬间最大相电流	A	3.7	8	9.2
电枢绕组相电阻	Ω	4.35	1.41	2.9
电枢绕组相电感	mH	41.2	18.18	20.13
电气时间常数	ms	4.73	6.44	7.11
重量	Kg	1.3	1.7	2.0
编码器	P/R	2500		
负载惯量	负载惯量 ≤ 电机转子惯量 × 10 (倍)			
适配驱动器		MS0010E MS0040E HS0020A-P22S TS0020A22	MS0040E HS0040A-P22S TS0040A22	MS0075E HS0075A-P22S TS0075A22

此表中的电机提供制动器可选配件，制动器刹车力矩为1.3 N·m

外形尺寸 [单位: mm]



	60CB020C-500000	60CB040C-500000	60CB060C-500000
L	113	137	162
L(带制动)	151.5	175.5	200.5

接线说明

电机编码器线说明	
定义	对应引线插头引脚编号
电源+5V 输出	2
电源0V GND	3
编码器U 相信号输入	8
编码器V 相信号输入	15
编码器W 相信号输入	12
编码器Z+ 相信号输入	7
编码器Z- 相信号输入	5
编码器A+ 相信号输入	4
编码器A- 相信号输入	14
编码器B+ 相信号输入	9
编码器B- 相信号输入	13
屏蔽线	1

电机电力线说明	
定义	对应引线插头引脚编号
U	1
V	2
W	3
FG	4



交流伺服电机-60CB系列

技术数据

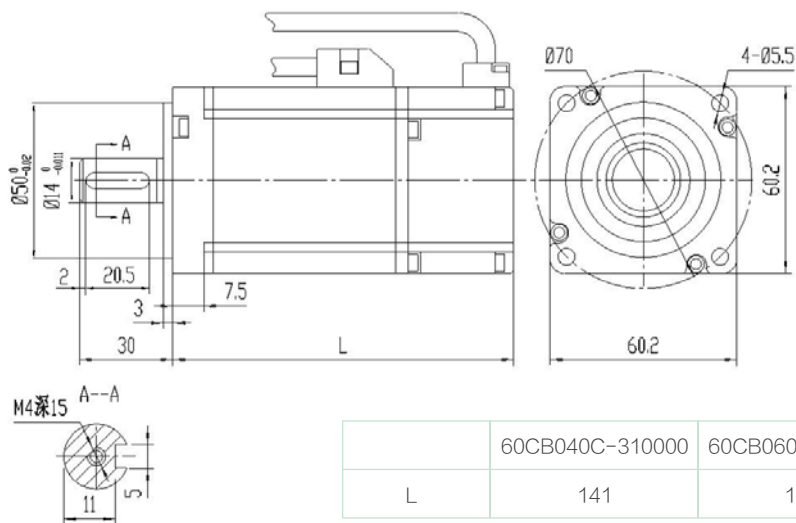
接线说明

规格型号	单位	60CB040C- 310000	60CB060C- 310000
货物编码		030695	030705
额定输出功率	W	400	600
额定转矩	N·m	1.27	1.91
瞬间最大转矩	N·m	3.9	5.73
额定转速	rpm	3000	3000
最高转速	rpm	3600	3600
额定电压	VAC	220	220
电机转子惯量	kg·cm ²	0.29	0.39
转矩系数	N·m/A	0.46	0.55
额定相电流	A	2.8	3.5
瞬间最大相电流	A	8.22	10.5
电枢绕组相电阻	Ω	2.35	1.93
电枢绕组相电感	mH	14.5	10.7
电气时间常数	ms	6.17	5.5
重量	Kg	1.68	2.07
编码器	P/R	2500	
负载惯量		负载惯量 ≤ 电机转子惯量 × 10 (倍)	
适配驱动器		MS0040E HS0040A-P22S TS0040A22	MS0075E HS0060A-P22S TS0075A22

电机编码器线说明	
定义	对应引线插头 引脚编号
电源+5V 输出	2
电源0V GND	3
编码器U 相信号输入	8
编码器V 相信号输入	15
编码器W 相信号输入	12
编码器Z+ 相信号输入	7
编码器Z- 相信号输入	5
编码器A+ 相信号输入	4
编码器A- 相信号输入	14
编码器B+ 相信号输入	9
编码器B- 相信号输入	13
屏蔽线	1

电机动力线说明	
定义	对应引线插头 引脚编号
U	1
V	2
W	3
FG	4

外形尺寸 [单位: mm]



交流伺服电机- 80CB系列



技术数据

规格型号	单位	80CB075C- 500000	80CB100C- 500000
货物编码		030800	030840
额定输出功率	W	750	1000
额定转矩	N·m	2.39	3.18
瞬间最大转矩	N·m	6.45	6.6
额定转速	rpm	3000	3000
最高转速	rpm	3600	3600
额定电压	VAC	220	220
电机转子惯量	kg·cm ²	0.924	1.207
转矩系数	N·m/A	0.54	0.7
额定相电流	A	4.4	4.5
瞬间最大相电流	A	14	9.5
电枢绕组相电阻	Ω	1.02	1.26
电枢绕组相电感	mH	9.6	12.73
电气时间常数	ms	6.1	10.1
重量	Kg	3.0	3.5
编码器	P/R	2500	
负载惯量		负载惯量 ≤ 电机转子惯量 × 10 (倍)	
适配驱动器		MS0075E HS0075A-P22S TS0075A22	MS0100E HS0100A-P22S TS0100A22

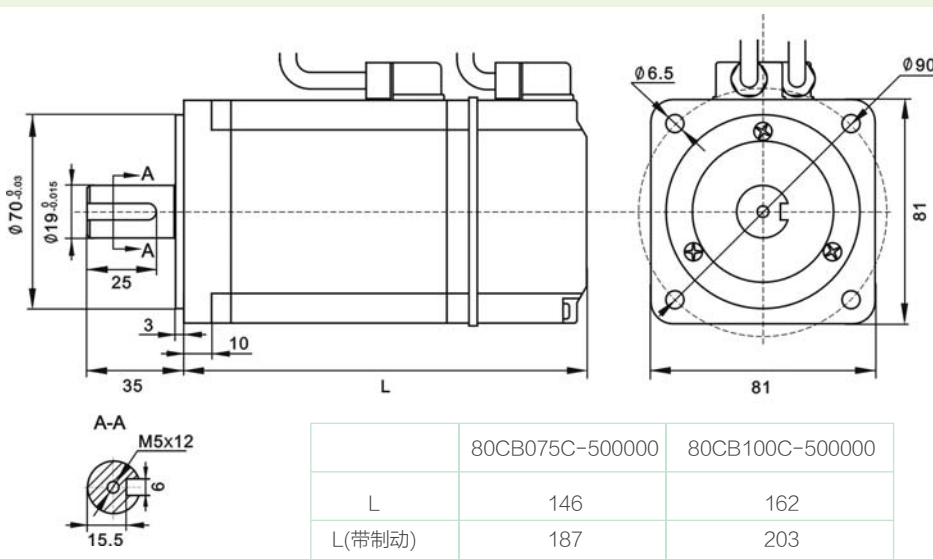
接线说明

电机编码器线说明	
定义	对应引线插头引脚编号
电源 +5V 输出	2
电源0V GND	3
编码器U 相信号输入	8
编码器V 相信号输入	15
编码器W 相信号输入	12
编码器Z+ 相信号输入	7
编码器Z- 相信号输入	5
编码器A+ 相信号输入	4
编码器A- 相信号输入	14
编码器B+ 相信号输入	9
编码器B- 相信号输入	13
屏蔽线	1

电动力线说明	
定义	对应引线插头引脚编号
U	1
V	2
W	3
FG	4

此表中的电机提供制动器可选配件，制动器刹车力矩为3.2 N·m

外形尺寸 [单位: mm]





交流伺服电机- 80CB系列

技术数据

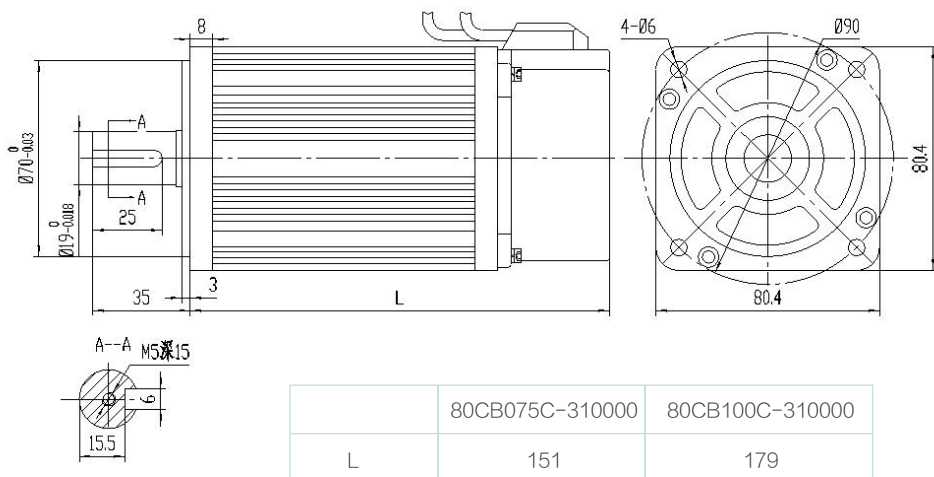
规格型号	单位	80CB075C- 310000	80CB100C- 310000
货物编码		030715	030725
额定输出功率	W	750	1000
额定转矩	N·m	2.39	3.5
瞬间最大转矩	N·m	7.17	10.5
额定转速	rpm	3000	3000
最高转速	rpm	3600	3600
额定电压	VAC	220	220
电机转子惯量	kg·cm ²	1.82	2.63
转矩系数	N·m/A	0.8	0.9
额定相电流	A	3	4.5
瞬间最大相电流	A	9	13.5
电枢绕组相电阻	Ω	2.88	1.56
电枢绕组相电感	mH	6.4	3.76
电气时间常数	ms	2.22	2.41
重量	Kg	2.9	4.1
编码器	P/R	2500	
负载惯量		负载惯量 ≤ 电机转子惯量 × 10 (倍)	
适配驱动器		MS0075E HS0075A-P22S TS0075A22	MS0100E HS0100A-P22S TS0100A22

接线说明

电机编码器线说明	
定义	对应引线插头 引脚编号
电源+5V输出	2
电源0V GND	3
编码器U相信号输入	8
编码器V相信号输入	15
编码器W相信号输入	12
编码器Z+相信号输入	7
编码器Z-相信号输入	5
编码器A+相信号输入	4
编码器A-相信号输入	14
编码器B+相信号输入	9
编码器B-相信号输入	13
屏蔽线	1

电机动力线说明	
定义	对应引线插头 引脚编号
U	1
V	2
W	3
FG	4

外形尺寸 [单位: mm]



交流伺服电机- 90CB系列



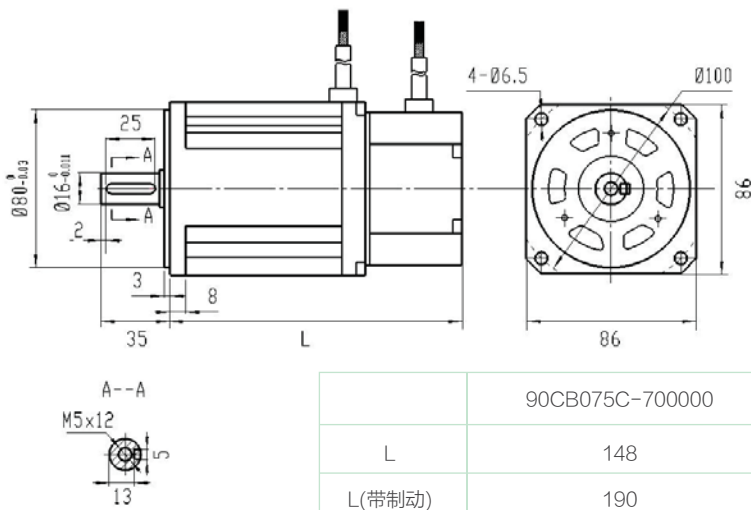
技术数据

接线说明

规格型号	单位	90CB075C-70000	90CB075C-70500
货物编码		031502	031500
额定输出功率	W	750	750
额定转矩	N·m	2.39	2.39
瞬间最大转矩	N·m	7.59	7.59
额定转速	rpm	3000	3000
最高转速	rpm	3600	3600
额定电压	VAC	220	220
电机转子惯量	kg·cm ²	2.48	2.48
转矩系数	N·m/A	0.77	0.77
额定相电流	A	3.58	3.58
瞬间最大相电流	A	10.2	10.2
电枢绕组相电阻	Ω	4.9	4.9
电枢绕组相电感	mH	6.35	6.35
机械时间常数	ms	1.03	1.03
电气时间常数	ms	3.12	3.12
重量	Kg	3.22	3.22
编码器	P/R	2500	旋转变压器
负载惯量	负载惯量 ≤ 电机转子惯量 × 10 (倍)		
适配驱动器		MS0075E HS0075A-P22S TS0075A22	TS0075A22R

此表中的电机提供制动器可选配件，制动器刹车力矩为3 N·m

外形尺寸 [单位: mm]



电机编码器线说明	
定义	对应引线插头 引脚编号
电源+5V 输出	2
电源0V GND	3
编码器U 相信号输入	8
编码器V 相信号输入	15
编码器W 相信号输入	12
编码器Z+ 相信号输入	7
编码器Z- 相信号输入	5
编码器A+ 相信号输入	4
编码器A- 相信号输入	14
编码器B+ 相信号输入	9
编码器B- 相信号输入	13
屏蔽线	1

电机旋转变压器线说明	
定义	对应引线插头 引脚编号
COS+	1
COS-	2
REF+	3
REF-	4
SIN+	5
SIN-	6

电机动力线说明	
定义	对应引线插头 引脚编号
U	1
V	2
W	3
FG	4



交流伺服电机-110MB系列

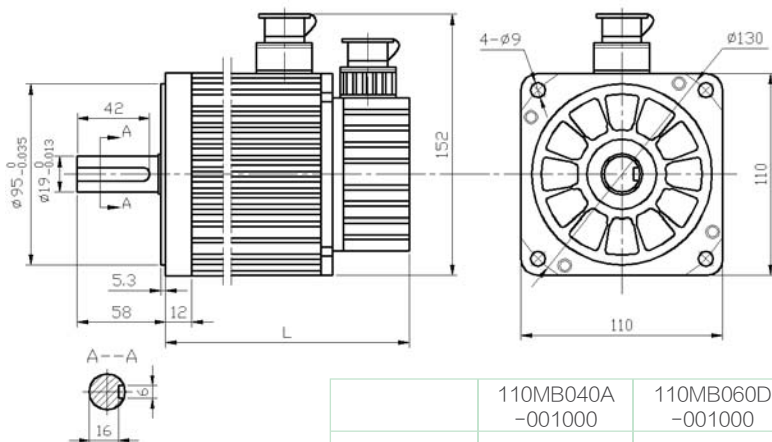
技术数据

接线说明

规格型号	单位	110MB040A -001000	110MB060D -001000	110MB075D -001000	110MB075B -001000
货物编码		031100	031101	031103	031105
额定输出功率	W	400	600	750	750
额定转矩	N·m	3.82	4.0	5.0	3.58
瞬间最大转矩	N·m	11.5	12	12	10.7
额定转速	rpm	1000	1500	1500	2000
最高转速	rpm	1500	2000	2000	2500
额定电压	VAC	220	220	220	220
电机转子惯量	kg·cm ²	6.5	6.5	8.2	6.5
转矩系数	N·m/A	1.95	1.42	1.43	1.06
额定相电流	A	2.0	2.6	3.2	3.2
瞬间最大相电流	A	6.0	7.8	9.6	9.6
电枢绕组相电阻	Ω	6.84	1.21	2.08	1.83
电枢绕组相电感	mH	20	14.28	9.58	5.3
机械时间常数	ms	1.69	1.69	1.74	1.69
电气时间常数	ms	11.8	11.8	4.64	9.1
重量	Kg	5.8	5.8	6.6	5.8
编码器	P/R	2500			
负载惯量		负载惯量 ≤ 电机转子惯量 × 10 (倍)			
适配驱动器		MS0075E HS0040A-P22S TS0040A22		MS0075E HS0075A-P22S TS0075A22	

此表中的电机提供制动器可选配件，制动器刹车力矩为5 N·m

外形尺寸 [单位: mm]

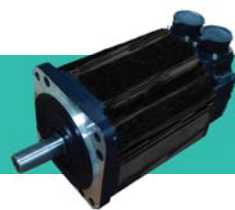


	110MB040A -001000	110MB060D -001000	110MB075D -001000	110MB075B -001000
L	185	185	202	185
L(带制动)	250	250	267	250

电机编码器线说明	
定义	对应引线插头 引脚编号
电源+5V 输出	2
电源0V GND	3
编码器U 相信号输入	13
编码器V 相信号输入	15
编码器W 相信号输入	14
编码器Z+ 相信号输入	6
编码器Z- 相信号输入	9
编码器A+ 相信号输入	5
编码器A- 相信号输入	8
编码器B+ 相信号输入	4
编码器B- 相信号输入	7
屏蔽线	1

电机动力线说明	
定义	对应引线插头 引脚编号
U	2
V	3
W	4
FG	1

交流伺服电机- 110MB系列

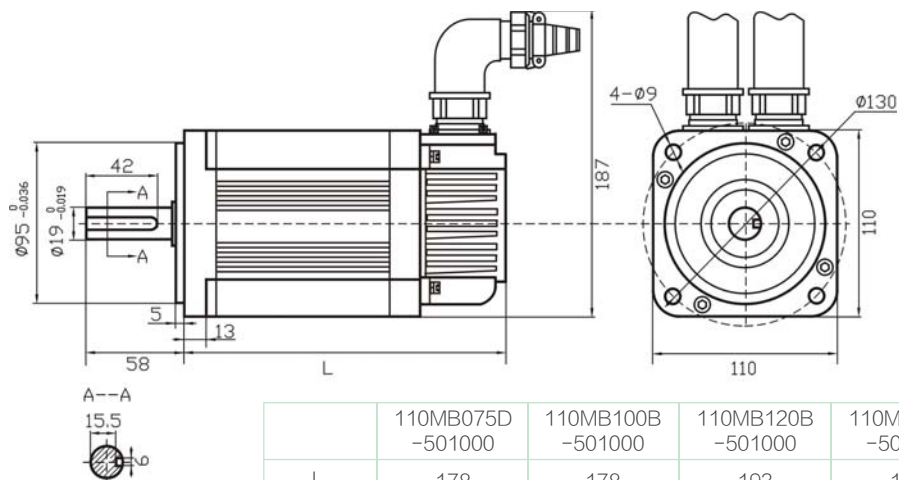


技术数据

规格型号	单位	110MB075D -501000	110MB100B -501000	110MB120B -501000	110MB120C -501000
货物编码		032005	032001	032002	032000
额定输出功率	W	750	1000	1200	1200
额定转矩	N·m	5	5	6	4
瞬间最大转矩	N·m	10.7	12.5	15.0	10.0
额定转速	rpm	1500	2000	2000	3000
最高转速	rpm	2000	2500	2500	3600
额定电压	VAC	220	220	220	220
电机转子惯量	kg·cm ²	9.45	9.45	11.33	7.62
转矩系数	N·m/A	1.04	0.91	1	0.89
额定相电流	A	4.8	5.5	6.0	4.5
瞬间最大相电流	A	9.6	13.7	15	12
电枢绕组相电阻	Ω	1.8	0.9	1.0	1.5
电枢绕组相电感	mH	13.032	11.936	9.593	12.468
机械时间常数	ms	0.504	0.24	0.17	0.43
电气时间常数	ms	7.24	13.2	9.6	8.3
重量	Kg	6.9	6.9	8.0	6.0
编码器	P/R	2500			
负载惯量		负载惯量 ≤ 电机转子惯量 × 10 (倍)			
适配驱动器		MS0075E HS0075A-P22S TS0075A22	MS0075E HS0100A-P22S TS0100A22	MS0100E HS0150A-P22S TS0150A32 TS0150C32	MS0100E HS0100A-P22S TS0100A22

此表中的电机提供制动器可选配件，制动器刹车力矩为13 N·m

外形尺寸 [单位: mm]

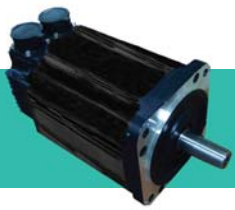


	110MB075D -501000	110MB100B -501000	110MB120B -501000	110MB120C -501000
L	178	178	193	163
(带制动)	231	231	246	216

接线说明

电机编码器线说明	
定义	对应引线插头 引脚编号
电源+5V 输出	2
电源0V GND	3
编码器U 相信号输入	10
编码器V 相信号输入	11
编码器W 相信号输入	12
编码器Z+ 相信号输入	6
编码器Z- 相信号输入	9
编码器A+ 相信号输入	4
编码器A- 相信号输入	7
编码器B+ 相信号输入	5
编码器B- 相信号输入	8
屏蔽线	1

电机动力线说明	
定义	对应引线插头 引脚编号
U	2
V	4
W	3
FG	1



交流伺服电机- 130MB系列

技术数据

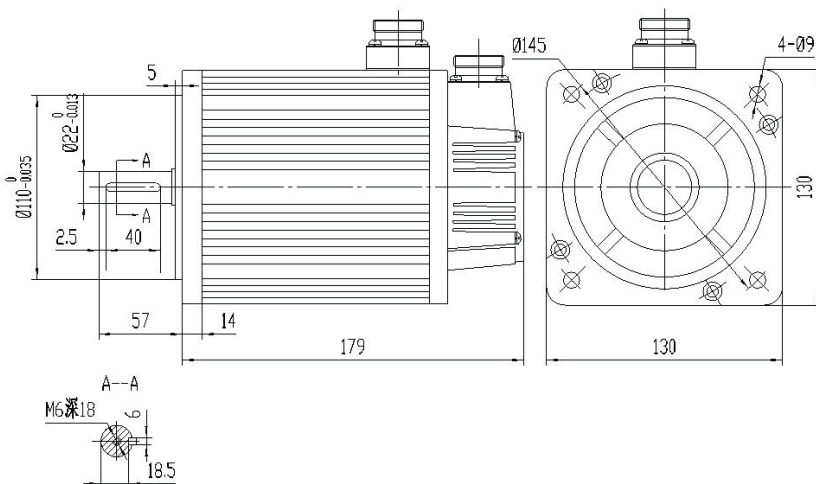
规格型号	单位	130MB090D-311000
货物编码		030775
额定输出功率	W	900
额定转矩	N·m	6
瞬间最大转矩	N·m	18
额定转速	rpm	1500
最高转速	rpm	1800
额定电压	VAC	220
电机转子惯量	kg·cm ²	1.26
转矩系数	N·m/A	1.93
额定相电流	A	4.3
瞬间最大相电流	A	12.9
电枢绕组相电阻	Ω	2.7
电枢绕组相电感	mH	7.15
电气时间常数	ms	2.65
重量	ms	7.4
编码器	Kg	2500
负载惯量	P/R	负载惯量 ≤ 电机转子惯量 × 10 (倍)
适配驱动器		HS0100A

接线说明

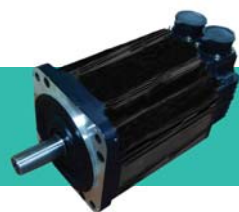
电机编码器线说明	
定义	航空插头 引脚编号
电源+5V 输出	2
电源0V GND	3
编码器U 相信号输入	10
编码器V 相信号输入	11
编码器W 相信号输入	12
编码器Z+ 相信号输入	6
编码器Z- 相信号输入	9
编码器A+ 相信号输入	4
编码器A- 相信号输入	7
编码器B+ 相信号输入	5
编码器B- 相信号输入	8
屏蔽线	1

电机动力线说明	
定义	对应引线插头 引脚编号
U	2
V	4
W	3
FG	1

外形尺寸 [单位: mm]



交流伺服电机- 130MB系列

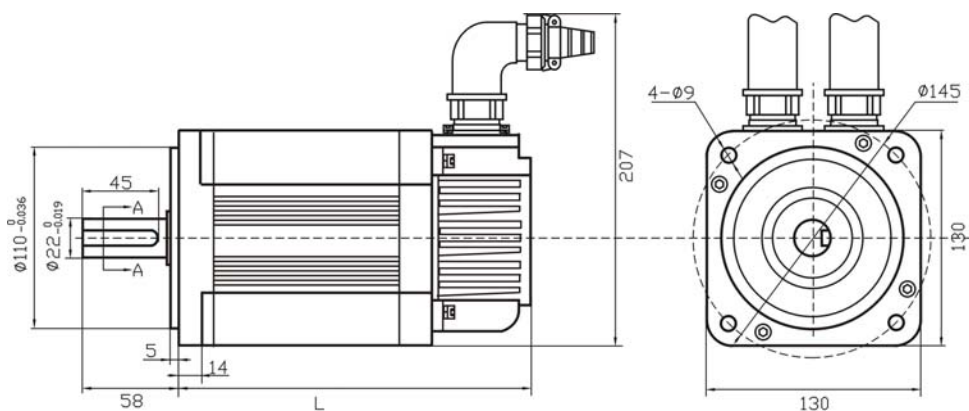


技术数据

规格型号	单位	130MB100B -501000	130MB150B -501000	130MB200B -501000	130MB300B -501000
货物编码		032030	032031	032032	032033
额定输出功率	W	1000	1500	2000	3000
额定转矩	N·m	5.0	7.7	10.0	15.0
瞬间最大转矩	N·m	12.0	19.2	25.0	30.0
额定转速	rpm	2000	2000	2000	2000
最高转速	rpm	3000	3000	3000	3000
额定电压	VAC	220	220	220	220
电机转子惯量	kg·cm ²	13.26	17.9	22.54	32.97
转矩系数	N·m/A	1.11	0.91	1.18	1.11
额定相电流	A	4.5	8.5	8.5	13.5
瞬间最大相电流	A	12.5	21.2	21.2	28
电枢绕组相电阻	Ω	1.61	0.88	1.15	0.65
电枢绕组相电感	mH	13.08	5.568	8.615	5.56
机械时间常数	ms	0.283	0.102	0.114	0.102
电气时间常数	ms	8.12	6.32	7.49	6.32
重量	Kg	5.6	8.3	9.8	12.9
编码器	P/R	2500			
负载惯量		负载惯量 ≤ 电机转子惯量 × 10 (倍)			
适配驱动器		MS0100E HS0100A-P22S TS0100A22	MS0150E HS0200A-P22S TS0200A32 TS0200C32	HS0200A-P22S TS0200A32 TS0200C32	HS0300A-P22S TS0300A32 TS0300C32

此表中的电机提供制动器可选配件，制动器刹车力矩为13 N·m (130MB100B和130MB150B)
20 N·m (130MB200B和130MB300B)

外形尺寸 [单位: mm]



	130MB100B -501000	130MB150B -501000	130MB200B -501000	130MB300B -501000
L	153	169	185	221
(带制动)	208	224	240	276

接线说明

电机编码器线说明	
定义	对应引线插头 引脚编号
电源+5V 输出	2
电源0V GND	3
编码器U 相信号输入	10
编码器V 相信号输入	11
编码器W 相信号输入	12
编码器Z+ 相信号输入	6
编码器Z- 相信号输入	9
编码器A+ 相信号输入	4
编码器A- 相信号输入	7
编码器B+ 相信号输入	5
编码器B- 相信号输入	8
屏蔽线	1

电机动力线说明	
定义	对应引线插头 引脚编号
U	2
V	4
W	3
FG	1



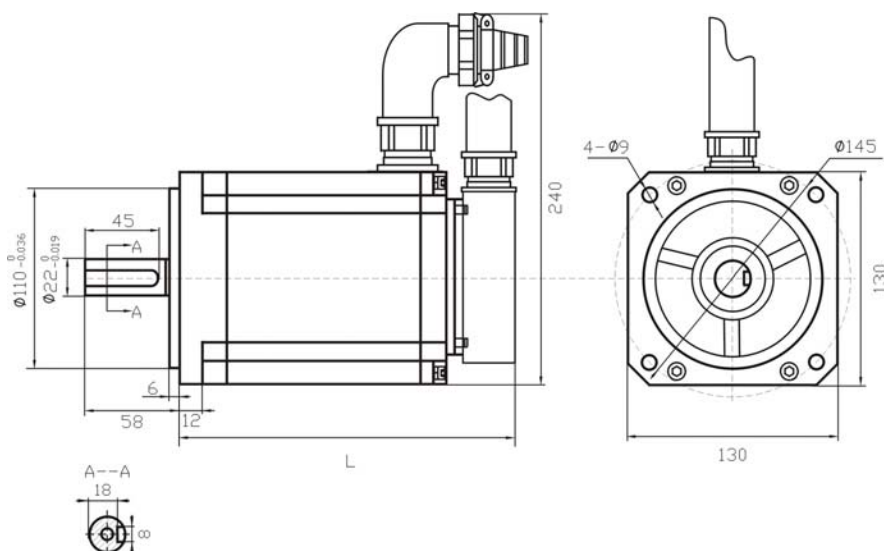
交流伺服电机- 130MB系列

技术数据

规格型号	单位	130MB055A -701000	130MB100A -701000	130MB150A -701000	130MB100D -701000	130MB100B -701000	130MB150B -701000
货物编码		031021	031022	031026	031025	031023	031027
额定输出功率	W	550	1000	1500	1000	1000	1500
额定转矩	N·m	5.25	9.55	14.32	6.6	4.77	7.16
瞬间最大转矩	N·m	15.76	28.65	42.95	19.8	14.32	21.49
额定转速	rpm	1000	1000	1000	1500	2000	2000
最高转速	rpm	1500	1300	1500	1800	2500	2500
额定电压	VAC	220	220	220	220	220	220
电机转子惯量	kg·cm ²	6.26	12.14	17.92	12.14	6.26	8.88
转矩系数	N·m/A	1.85	2.22	2.45	1.44	1.11	1.15
额定相电流	A	3.12	4.72	6.76	5.0	4.72	6.87
瞬间最大相电流	A	9.37	14.17	20.28	15.0	14.17	20.61
电枢绕组相电阻	Ω	7.53	3.9	1.79	0.95	2.55	1.19
电枢绕组相电感	mH	14.88	11.05	6.68	8.78	5.84	3.75
机械时间常数	ms	1.21	0.82	0.45	0.82	1.11	1.02
电气时间常数	ms	5.12	6.55	7.09	6.53	5.52	6
重量	Kg	6.43	10.12	13.86	10.1	6.42	8.04
编码器	P/R	2500					
负载惯量	负载惯量 ≤ 电机转子惯量 × 10 (倍)						
适配驱动器		HS0075A-P22S TS0075A22	MS0100E HS0100A-P22S TS0100A22	HS0150A-P22S TS0150A32 TS0150C32	HS0100A-P22S TS0100A22	MS0150E HS0100A-P22S TS0100A22	MS0150E HS0150A-P22S TS0150A32 TS0150C32

此表中的电机提供制动器可选配件，制动器刹车力矩为20 N·m

外形尺寸 [单位: mm]



L	
L(带制动)	

接线说明

130MB200B -701000	130MB300B -701000	130MB100C -701000	130MB150C -701000	130MB200C -701000	130MB300C -701000
031029	031031	031024	031028	030794	031030
2000	3000	1000	1500	2000	3000
9.55	14.32	3.27	4.78	6.5	9.55
28.64	42.97	9.81	14.32	19.5	28.64
2000	2000	3000	3000	3000	3000
2500	2500	3500	3500	3500	3500
220	220	220	220	220	220
12.14	17.92	4.6	6.26	8.88	12.14
1.14	1.22	0.73	0.8	0.76	0.77
9.18	12.95	4.96	6.41	9.5	12.95
27.54	38.84	14.88	19.24	28.5	34.8
0.86	0.5	1.02	0.98	0.4	0.37
3.78	2.43	5.06	2.83	2.4	1.94
0.81	0.71	1.17	1.14	1.01	0.81
6.59	7.08	5.31	5.48	5.96	6.57
10.14	13.82	5.37	6.45	7.93	10.12

2500

负载惯量 ≤ 电机转子惯量 × 10 (倍)

HS0200A-P22S TS0200A32 TS0200C32	HS0300A-P22S TS0300A32 TS0300C32	HS0100A-P22S TS0100A22	MS0150E HS0150A-P22S TS0150A32 TS0150C32	HS0200A-P22S TS0200A32 TS0200C32	HS0300A-P22S TS0300A32 TS0300C32
--	--	---------------------------	---	--	--

电机编码器线说明	
定义	对应引线插头 引脚编号
电源 +5V 输出	2
电源0V GND	3
编码器U 相信号输入	10
编码器V 相信号输入	11
编码器W 相信号输入	12
编码器Z+ 相信号输入	6
编码器Z- 相信号输入	9
编码器A+ 相信号输入	4
编码器A- 相信号输入	7
编码器B+ 相信号输入	5
编码器B- 相信号输入	8
屏蔽线	1

电机动力线说明	
定义	对应引线插头 引脚编号
U	2
V	4
W	3
FG	1

130MB100C-701000	130MB055A-701000 130MB100B-701000 130MB150C-701000	130MB150B-701000 130MB200C-701000	130MB100A-701000 130MB100D-701000 130MB200B-701000 130MB300C-701000	130MB150A-701000 130MB300B-701000
149.6	164.8	184.8	214.8	264.8
204.6	219.8	239.8	269.8	319.8



低压伺服电机-40LCB系列

技术数据

规格型号	单位	40LCB010C-J00000
货物编码		029190
额定输出功率	W	100
额定转矩	N·m	0.32
瞬间最大转矩	N·m	0.64
额定转速	rpm	3000
最高转速	rpm	3600
额定电压	VDC	48
电机转子惯量	kg·cm ²	0.034
额定相电流	A	3.5
瞬间最大相电流	A	7
电枢绕组相电阻	Ω	1.4
电枢绕组相电感	mH	1.2
电气时间常数	ms	2
重量	Kg	1
编码器	P/R	2500
负载惯量		负载惯量 ≤ 电机转子惯量 × 10 (倍)
适配驱动器		LS系列低压伺服驱动器

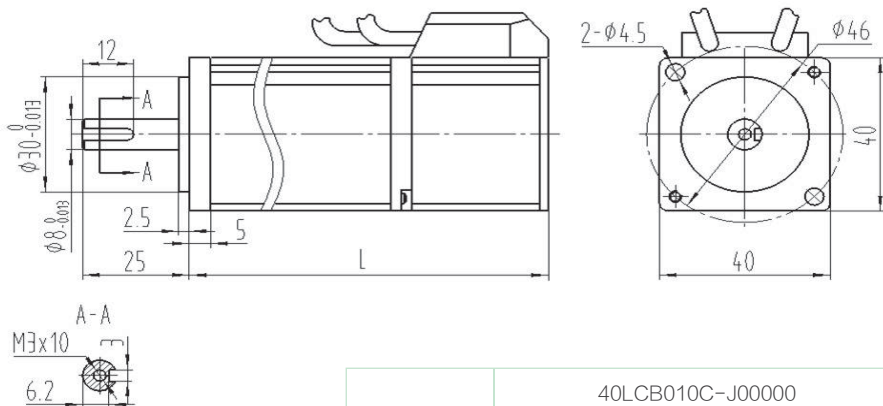
此表中的电机提供制动器可选配件，制动器刹车力矩为0.3 N·m

接线说明

电机编码器线说明	
定义	对应引线插头引脚编号
电源 +5V 输出	2
电源0V GND	3
编码器U 相信号输入	8
编码器V 相信号输入	15
编码器W 相信号输入	12
编码器Z+ 相信号输入	7
编码器Z- 相信号输入	5
编码器A+ 相信号输入	4
编码器A- 相信号输入	14
编码器B+ 相信号输入	9
编码器B- 相信号输入	13
屏蔽线	1

电机动力线说明	
定义	对应引线插头引脚编号
U	1
V	2
W	3
FG	4

外形尺寸 [单位: mm]



	40LCB010C-J00000
L	107
L(带制动)	140

低压伺服电机- 60LCB系列



技术数据

规格型号	单位	60LCB020C-J00000	60LCB040C-J00000
货物编码		029200	029210
额定输出功率	W	200	400
额定转矩	N·m	0.64	1.27
瞬间最大转矩	N·m	1.28	2.54
额定转速	rpm	3000	3000
最高转速	rpm	3600	3600
额定电压	VDC	48	48
电机转子惯量	kg·cm ²	0.19	0.3
额定相电流	A	6.3	12.5
瞬间最大相电流	A	12.6	25
电枢绕组相电阻	Ω	0.4	0.25
电枢绕组相电感	mH	0.8	0.5
电气时间常数	ms	2	2
重量	Kg	1.4	1.6
编码器	P/R	2500	
负载惯量		负载惯量 ≤ 电机转子惯量 × 10 (倍)	
适配驱动器		LS系列低压伺服驱动器	

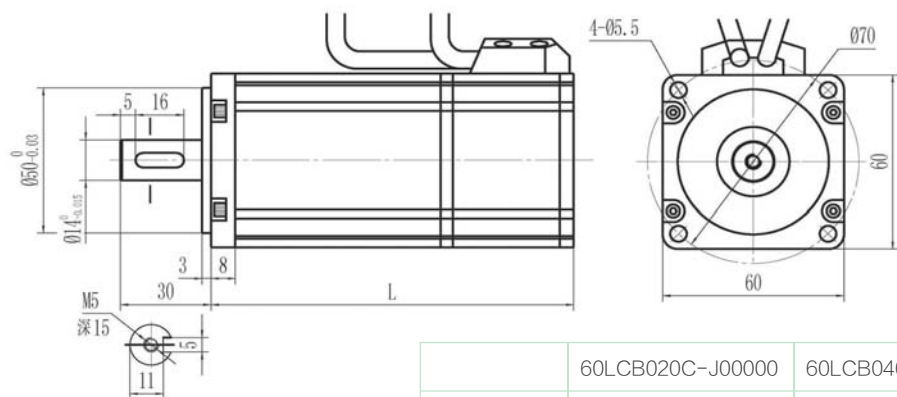
此表中的电机提供制动器可选配件，制动器刹车力矩为1.3 N·m

接线说明

电机编码器线说明	
定义	对应引线插头引脚编号
电源+5V输出	2
电源0V GND	3
编码器U相信号输入	8
编码器V相信号输入	15
编码器W相信号输入	12
编码器Z+相信号输入	7
编码器Z-相信号输入	5
编码器A+相信号输入	4
编码器A-相信号输入	14
编码器B+相信号输入	9
编码器B-相信号输入	13
屏蔽线	1

电机动力线说明	
定义	对应引线插头引脚编号
U	1
V	2
W	3
FG	4

外形尺寸 [单位: mm]



	60LCB020C-J00000	60LCB040C-J00000
L	120	140
L(带制动)	154	174



交流伺服电机- 130HMB系列

技术数据

规格型号	单位	130HMB150A-301000	130HMB300B-301000
货物编码		030790	030791
额定输出功率	W	1500	3000
额定转矩	N·m	15.0	15.0
瞬间最大转矩	N·m	30.0	30.0
额定转速	rpm	1000	2000
最高转速	rpm	1200	2400
额定电压	VAC	380	380
电机转子惯量	kg·cm ²	27.7	27.7
转矩系数	N·m/A	3	2
额定相电流	A	5.0	7.4
瞬间最大相电流	A	15.0	22.2
电枢绕组相电阻	Ω	3.27	1.41
电枢绕组相电感	mH	12.36	5.5
机械时间常数	ms	1.68	1.64
电气时间常数	ms	3.78	3.9
重量	Kg	12.5	12
编码器	P/R	2500	
负载惯量		负载惯量 ≤ 电机转子惯量 × 10 (倍)	
适配驱动器		TS0150C33	TS0300C33

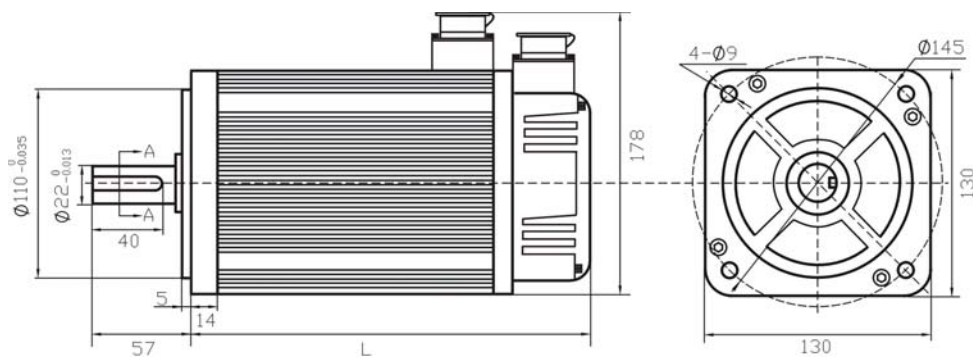
此表中的电机提供制动器可选配件，制动器刹车力矩为16 N·m

接线说明

电机编码器线说明	
定义	对应引线插头引脚编号
电源+5V 输出	2
电源0V GND	3
编码器U 相信号输入	10
编码器V 相信号输入	11
编码器W 相信号输入	12
编码器Z+ 相信号输入	6
编码器Z- 相信号输入	9
编码器A+ 相信号输入	4
编码器A- 相信号输入	7
编码器B+ 相信号输入	5
编码器B- 相信号输入	8
屏蔽线	1

电机动力线说明	
定义	对应引线插头引脚编号
U	2
V	4
W	3
FG	1

外形尺寸 [单位: mm]



	130HMB150A-301000	130HMB300B-301000
L	241	231
L(带制动)	318	312

交流伺服电机- 150HMB系列



技术数据

规格型号	单位	150HMB360B -601000	150HMB380E -601000	150HMB460B -601000	150HMB540B -601000
货物编码		030900	030901	030902	030903
额定输出功率	W	3600	3800	4600	5400
额定转矩	N·m	18.0	15.0	23.0	27.0
瞬间最大转矩	N·m	54.0	45.0	69.0	81.0
额定转速	rpm	2000	2500	2000	2000
最高转速	rpm	2400	3000	2400	2400
额定电压	VAC	380	380	380	380
电机转子惯量	kg·cm ²	63.3	61.5	89.4	111.9
转矩系数	N·m/A	1.714	1.304	1.704	2.0
额定相电流	A	10.5	11.5	13.5	13.5
瞬间最大相电流	A	31.5	34.5	40.5	40.5
电枢绕组相电阻	Ω	0.357	0.319	0.235	0.263
电枢绕组相电感	mH	2.118	1.769	1.395	1.625
机械时间常数	ms	2.306	3.462	2.167	2.207
电气时间常数	ms	5.935	5.540	5.947	6.177
重量	Kg	17.8	15.7	21.4	23.7
编码器	P/R	2500			
负载惯量		负载惯量 ≤ 电机转子惯量 × 10 (倍)			
适配驱动器		TS0400C33	TS0400C33	TS0500C33	TS0600C33

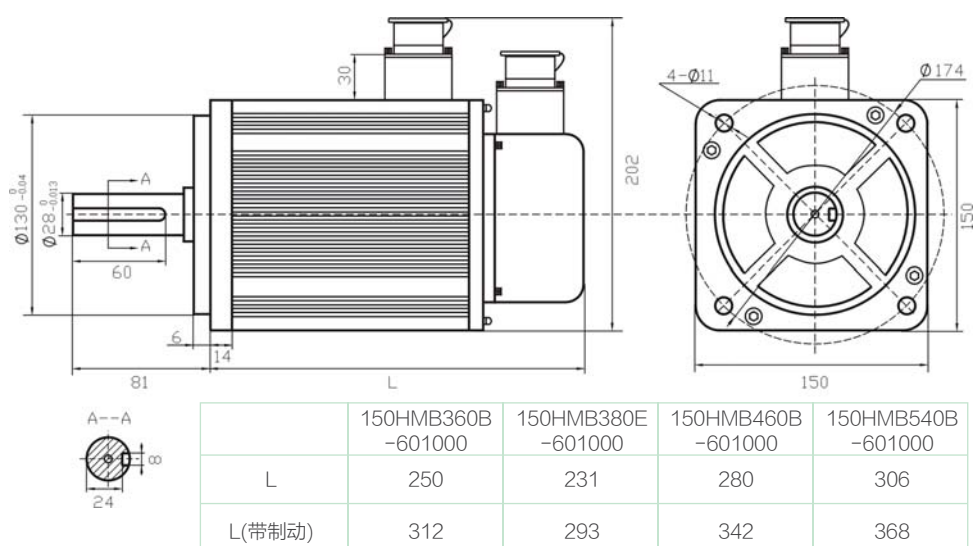
接线说明

电机编码器线说明	
定义	对应引线插头 引脚编号
电源+5V 输出	2
电源0V GND	3
编码器U 相信号输入	10
编码器V 相信号输入	11
编码器W 相信号输入	12
编码器Z+ 相信号输入	6
编码器Z- 相信号输入	9
编码器A+ 相信号输入	4
编码器A- 相信号输入	7
编码器B+ 相信号输入	5
编码器B- 相信号输入	8
屏蔽线	1

电机动力线说明	
定义	对应引线插头 引脚编号
U	2
V	4
W	3
FG	1

此表中的电机提供制动器可选配件，制动器刹车力矩为30 N·m

外形尺寸 [单位: mm]





经济型交流伺服电机- 80CB系列

技术数据

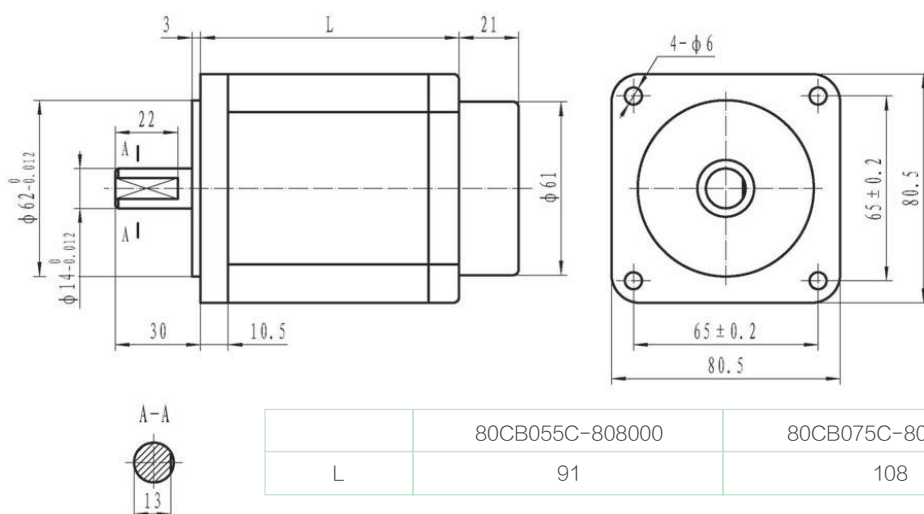
规格型号	单位	80CB055C-808000	80CB075C-808000
货物编码		030750	030760
额定输出功率	W	550	750
额定转矩	N·m	1.8	2.4
瞬间最大转矩	N·m	4.5	6
额定转速	rpm	3000	
最高转速	rpm	3600	
电机转子惯量	kg·cm ²	0.46	0.56
转矩系数	N·m/A	1.341	1.32
额定相电流	A	3	3.7
瞬间最大相电流	A	9	10
电枢绕组相电阻	Ω	3.0	2.3
电枢绕组相电感	mH	21.3	14.5
机械时间常数	ms	1.46	1.06
电气时间常数	ms	2.06	2.3
重量	Kg	2.4	2.9
编码器	P/R	512	512
负载惯量		负载惯量 ≤ 电机转子惯量 × 10 (倍)	
适配驱动器		MS0040E Ver1.1 MS0075E Ver1.8	MS0075E Ver1.8

接线说明

电机编码器线说明	
定义	对应DB插头引脚编号
电源+5V 输出	10和14
电源0V GND	5和6
编码器U 相信号输入	13
编码器V 相信号输入	12
编码器W 相信号输入	11
编码器Z 相信号输入	2
编码器A 相信号输入	3
编码器B 相信号输入	4

电机动力线说明	
定义	对应引线颜色
U	白
V	红
W	黑
FG	黄绿

外形尺寸 [单位: mm]



交流伺服系统——常见问题

1、伺服电机分哪几种？

主要分为直流伺服电机和交流伺服电机两大类。交流伺服电机又可分为异步交流伺服电机和同步交流伺服电机。异步交流伺服电机通常为鼠笼式转子的三相感应电动机。同步交流伺服电机按不同转子结构又分为电磁式和非电磁式两大类。非电磁式又分为磁滞式、永磁式、反应式多种。现今数控设备中多采用永磁式的电机，称为永磁同步交流伺服电机。

2、伺服电机适配的编码器类型有哪些？

按照工作原理，编码器可分为增量式、绝对式、正余弦式编码器，比较常见的是增量式和绝对式的编码器。增量式编码器是将位移转换成周期性的电信号，再把这个电信号转变成计数脉冲，用脉冲的个数表示位移的大小。绝对式编码器的每一个位置对应一个确定的数字码，因此它的示值只与测量的起始和终止位置有关，而与测量的中间过程无关。适配增量式编码器的伺服电机应用最为广泛，适配绝对式编码器的伺服电机常见于开机后就要知道准确位置的场合，典型应用如工业机器人等。

3、伺服电机系统都有哪些功能？分别适用于何种场合？

伺服电机系统具有位置控制、速度控制、转矩控制三种功能。位置控制功能应用最为广泛，适用于对位置精度要求较高的场合。速度控制常见于只对转速精确控制，对位置没有要求或要求不高的场合。转矩控制常见于电机输出转矩需要实时调整的场合，转矩控制方式下可对伺服电机的转速和最大转矩进行限制。

4、伺服电机的定位精度为多少？是否累积？

伺服电机的定位精度取决于编码器的分辨率。以2500线增量式编码器为例，驱动器对电机编码器信号输入4倍频，则控制伺服电机的定位精度为 $\pm 1/(2500*4)$ ，以角度计算为 $\pm 360/(2500*4) = \pm 0.036$ 度，且误差没有累积。

5、伺服电机为什么必须与同品牌、同型号的驱动器相适配？

伺服驱动器精确控制伺服电机的速度或位置时，必须采集伺服电机编码器的反馈信号，而不同品牌之间的伺服电机编码器的型号和规格也各有不同，电机特性也不相同，这就决定了必须同品牌的驱动器和电机配套使用。不同型号之间电机的相电流、相电阻、相电感等参数完全不同，和不适配型号的伺服驱动器相匹配时会出现电机工作不正常、驱动器误报警等现象，因此须要同型号适配。

6、伺服电机的转矩、功率与转速有什么对应关系？

伺服电机在额定转速之内是恒转矩输出，超过额定转速后是恒功率输出，随着转速升高转矩下降。

7、伺服电机“瞬间最大转矩”与“额定转矩”之间有何种对应关系？选型时应参考哪个参数？

伺服电机在瞬间遇到超过额定转矩的负载时，驱动器会瞬间增大电机的转矩输出，以期能带动负载。瞬间能达到的最大输出转矩称为“瞬间最大转矩”，一般为额定转矩的2~3倍。瞬间最大转矩与额定转矩之比称为过载倍数。选型时应参考额定转矩。

8、伺服电机拆除、安装时需要注意哪些事项？

伺服电机拆装时必须在完全断电的情况下进行；严禁敲击电机和电机轴，防止编码器损坏；应采用专业压拔器拆装；竭力使轴端对齐到最佳状态，确保电机轴不受超负荷的轴向和径向负载，否则会损坏电机。

9、伺服电机发热是否属于正常现象，一般温度范围是多少？

伺服电机工作在额定或接近额定负载的场合时，会有一定的温升，这是正常现象。一般环境温度下，电机表面温度不高于80℃即为正常。

10、如何选择伺服驱动器的供电电源？

常见的伺服驱动器的供电电源有单相220VAC、三相200VAC、三相380VAC等几种。供电电源的功率一般为电机额定的2.5~3.5倍左右。

交流伺服系统——常见问题

11、什么场合下需要使用隔离变压器和电源输入滤波器？

在一些电网环境复杂、电压波动较大的场合需要增加隔离变压器和电源输入滤波器。以单相220VAC供电的驱动器为例，正常工作的供电电压范围为220VAC的-15% ~ +10%，在当地电网略高或略低的场合，为防止驱动器产生过压报警，需要适配相应的次级电压略低或略高的变压器。使用隔离变压器和电源输入滤波器可有效抑制环境电网对伺服驱动器以及伺服驱动器对弱电信号的干扰。在干扰源频率范围相对固定的场合，电源输入滤波器的“阶数”越高，滤波效果越好，推荐采用“三阶”的电源输入滤波器。

12、为什么伺服驱动器通电后电机不能正常运行？

常见的原因有：电机的动力线相序错误；动力线与编码器线配套错误；伺服驱动器故障报警；驱动器的控制方式选择错误；驱动器参数设置错误；没有使能信号等等。

13、伺服系统常见故障报警有哪些？

伺服系统常见的故障报警有过压、过流、过载、泄放回路故障、编码器信号异常、位置超差、失速等。

14、伺服驱动器能够接收的控制信号有哪些？

伺服驱动器能接收的控制信号有脉冲信号、±10V的模拟电压信号、开关量信号、通讯模式控制等等。

15、伺服电机带负载有窜动或产生振荡时该如何处理？

出现这种情况首先应断开使能信号和上位机控制信号，然后检查机械传动是否存在问题，重新调整速度环比例增益、积分增益、位置环比例增益等相关参数。

16、伺服电机在什么工作场合需要适配减速器？

伺服电机在转速要求不高、且负载转动惯量远大于电机转子转动惯量的情况下需要适配减速器。还有一些特定的场合，例如负载为较长的同步带时也需要适配减速器。

17、伺服系统现场调试时常用的参数有哪些？

现场调试时常用的参数有：负载惯量比（描述负载转动惯量的参数）、电子齿轮比（电机旋转一周所需要的脉冲数）、速度环的比例增益与积分增益（调整电机的响应与刚性）、位置环比例增益（调整电机对位置的追踪和响应）、速度前馈（提高电机对速度指令的响应）、转矩指令滤波（降低电机的噪音，但会使响应变缓）、位置脉冲指令平滑滤波（适用于上位机没有加减速过程、直起直停的场合）等参数。

18、提高指令脉冲数能否提高精度？

指令脉冲数就是电机旋转一周所需要的脉冲数。当指令脉冲数低于编码器线数时，伺服系统的定位精度取决于指令脉冲数。当指令脉冲数等于或高于编码器线数时，伺服系统的定位精度取决于编码器的线数。

19、为什么伺服电机会产生定位不准的现象？应如何解决？

伺服电机产生定位不准的原因有很多，常见的有：脉冲信号被干扰、伺服驱动器与上位机的脉冲接口不匹配等等。脉冲信号被干扰的情况首先应对干扰源进行处理，例如采取隔离、良好接地等方法，然后将脉冲信号线更换为双绞屏蔽线、屏蔽层接地、采用差动方式输出脉冲信号等措施可有效地抑制干扰。伺服驱动器与上位机的脉冲接口不匹配的情况需要选择正确的信号电源接线方式以及在接口中匹配合适的电阻。

20、为什么伺服电机正转时工作正常，而反转丢失或不换向？

首先检查机械传动、限位开关及驱动器参数正、反转限位设置是否有问题，然后检查上位机和伺服驱动器的单/双脉冲信号选择是否正确；正转时正常而反转丢失的情形应是上位机双脉冲输出方式，而驱动器为单脉冲接收设置；正转时正常而反转不换向的情况应是上位机单脉冲输出方式，而驱动器为双脉冲接收设置。上位机和驱动器单/双脉冲设置选择必须一致。

21、在伺服电机编码器信号已反馈到驱动器的前提下，有些定位控制的场合为什么还需要把编码器信号反馈到上位机？或设备上另加编码器或光栅尺？

伺服电机编码器反馈到驱动器的方式在运动控制系统中习惯地被称为“半闭环”，伺服驱动器实时监控伺服电机的动作并调整，但上位机无法实时监测伺服电机的运动情况。由于可能存在机械传动误差等因素，在某些需要精确判断电机实际位置的场合还需要把编码器信号反馈到上位机，或者在最终负载上另加编码器或光栅尺作为位置反馈接到上位机，此种方式可称为“全闭环”。

22、带制动器的伺服电机在什么场合使用较多？应如何使用？

伺服电机的制动器属于失电制动的类型，常用于垂直负载且负载自锁力矩较小的场合。为防止负载下滑，控制制动器时应在上电时先给使能信号，再给制动器供电使抱闸松离；准备关机时先给制动器掉电使抱闸吸合，再断开伺服使能信号。

23、什么情况下需要外接再生放电电阻？

驱动器本身内置一个再生放电电阻，但在大惯量负载或频繁高速起停控制的场合，内置的再生放电电阻对电机反电势吸收能力不足，导致驱动器母线电压过高出现报警，影响设备运行。使用1.5KW以下驱动器时，建议在驱动器的P、B端再接一阻值不小于50欧姆，功率不小于100W的外置再生放电电阻，与内置的并联，如此可有效的吸收泵生电压，降低出现报警的几率。

24、控制柜、驱动器、电机产生静电时该如何处理？

在没有良好接地的场合，控制柜、驱动器或电机非常容易产生静电，有时会因为静电损坏控制柜内的一些元器件。消除静电的方法有很多种，最为经济有效的办法是“共地”、“接大地”。

25、控制柜、驱动器、电机为何需要接地，该如何接地？

接地有两个主要目的，一是为了保护，称“保护接地”，二是为了抑制干扰信号，称“干扰接地”。接地时需要采用“树状”结构，控制柜内所有器件的“FG”接地端子最好直接汇到接地排上。对于控制柜与机床是分立的情形，床体的地线也要接到控制柜内的接地排上，再由接地排引线到“大地”上。特别需要注意的是“零地共线”场合的“地”不要接，因为这个“地”不是“大地”，而是零线，接上后反而会带来安全隐患和干扰。

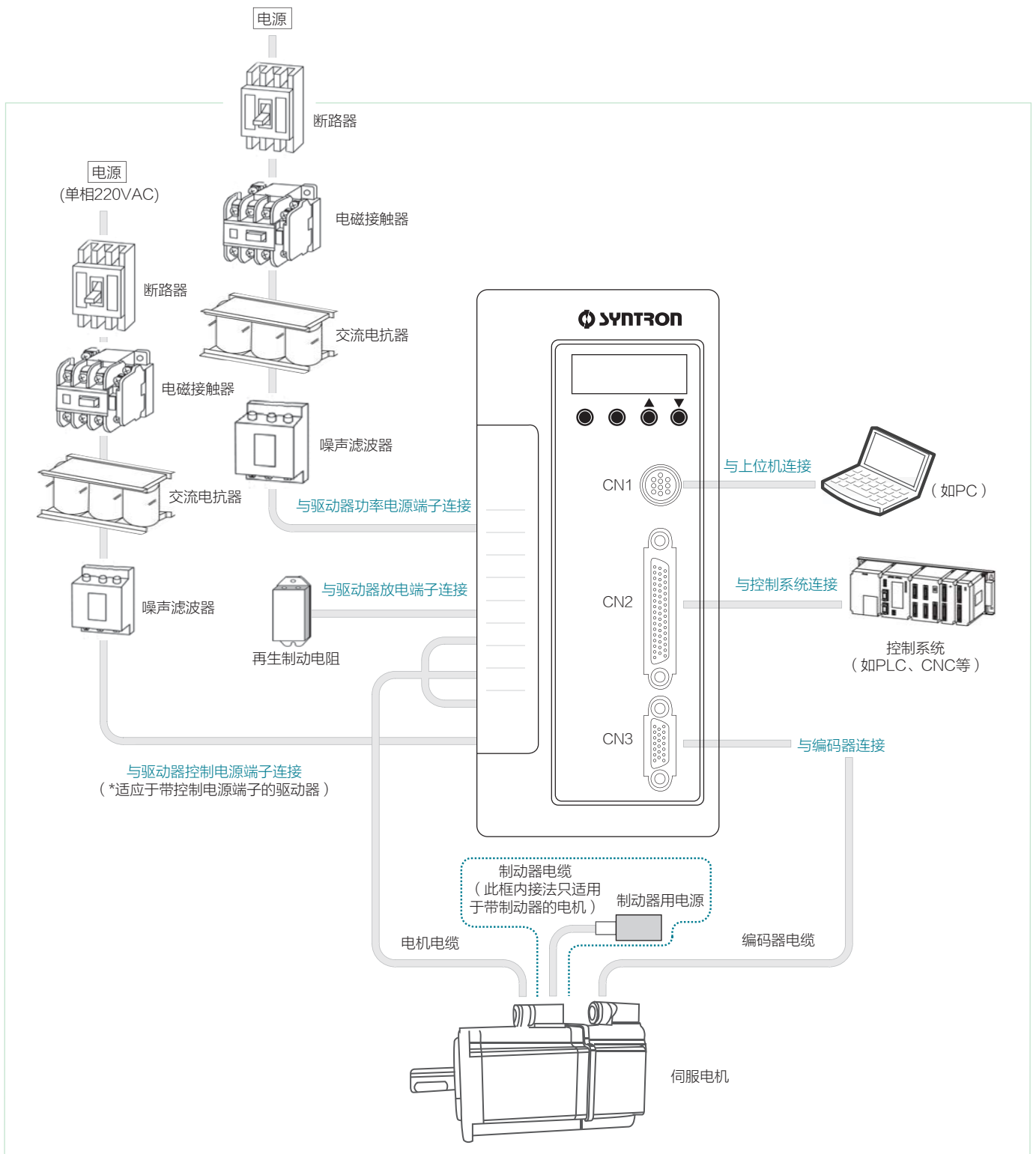
26、控制柜、机床该如何布线，有哪些需要注意事项？

一般来说，我们要遵循“强弱分开”的原则，合理摆放元器件和布线。弱电信号，比如脉冲信号、编码器信号、模拟电压信号等都需要采用双绞屏蔽线且屏蔽层接地，伺服电机动力线最好也采用带屏蔽层的多芯线。对于二维以上的机床平台，走动力线和编码器线时需要采用专用的“柔性电缆”，或称为“拖链电缆”。

27、伺服电机选型时需要参考哪些主要数据？

伺服电机选型时需要参考以下主要数据：负载的传动机构、负载的最高运行速度、从零加速到最大速度的最短时间，负载折算到电机轴上的转动惯量、负载转矩等等。

交流伺服驱动器外围结构示意图



* 外围配件的选型请与我公司技术支持人员联系



北京和利时电机技术有限公司
BEIJING HOLLYSYS ELECTRIC TECHNOLOGY CO.,LTD.

制 造 商：北京和利时电机技术有限公司（原四通电机）

地 址：北京市海淀区学清路9号汇智大厦A座10层

邮政编码：100085

通讯地址：北京2877信箱

电话总机：(010) 62932100

销售热线：(010) 62927938

传 真：(010) 62927946

网 址：www.syn-tron.com

南京办事处：

地 址：南京市黄埔路2号黄埔科技大厦B座1807室

电 话：(025) 84293632/37/52/53

传 真：(025) 84514509

深圳分公司：

地 址：深圳市南山区艺园路115号田厦IC产业园2-004A室

电 话：(0755) 26581960/61/62

传 真：(0755) 26581969

03/2016 by hollysys electric



关注森创微信

